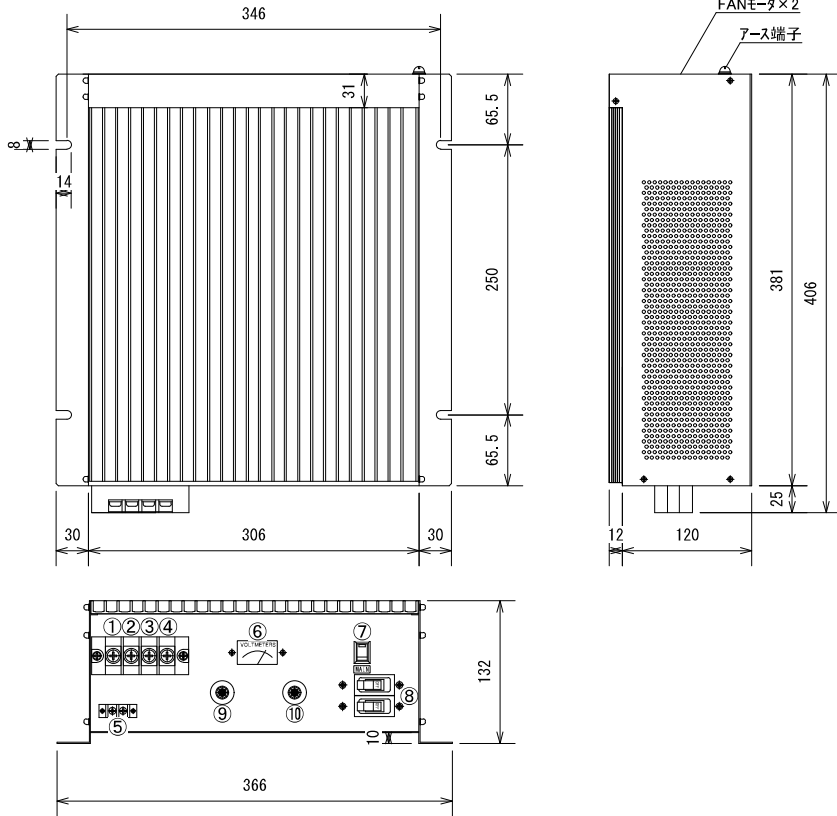


外形図



特長

- 低価格・小型・軽量・高効率
- 各種保護回路内蔵
- 自然空冷
- 入出力間絶縁
- 広入力電圧範囲
- DC出力メーター付き
- 出力電圧・電流調整ボリューム付き
- 外部信号端子付き

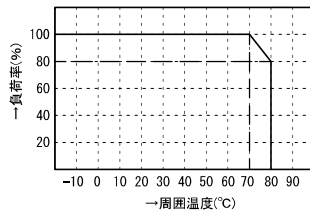
追加オプション

- 電圧監視回路
- 外部V/Aコントロール機能

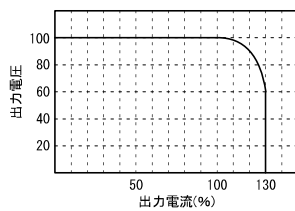
機能

- | | |
|---|-------------|
| ① | ACまたは+DC in |
| ② | ACまたは-DC in |
| ③ | +DC out |
| ④ | -DC out |
| ⑤ | 外部信号端子 |
| ⑥ | DCメーター |
| ⑦ | MAINスイッチ |
| ⑧ | MAINブレーカ |
| ⑨ | 電圧調整VR |
| ⑩ | 電流調整VR |

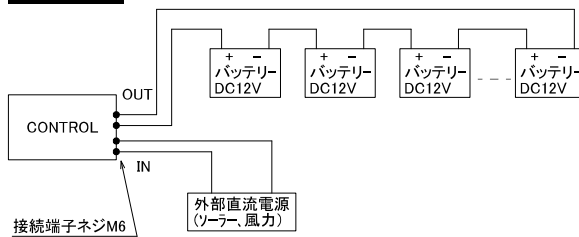
ディレーティング特性



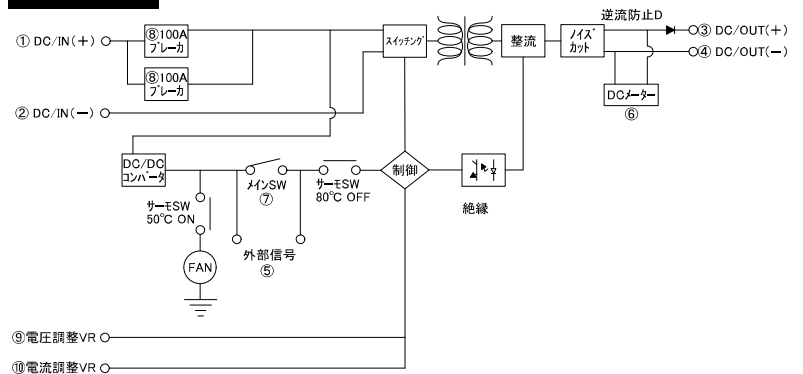
過電流保護特性



使用例



ブロック図



標準仕様

品名	充電コントローラ	型式	JD-400BD
回路方式	フルブリッジ型、パルスワイドモジュレーション方式、入出力絶縁	最大出力(10秒)	4000VA
入力電圧	AC100V/200V/220V(いずれか指定): DC24V~入力兼用	定格出力(20°C時)	2800VA(10分)、1400VA(連続)
出力電圧	DC48V以上の指定電圧(充電電圧調整機能付き)	使用温度	-10°C~+60°C
出力電流	指定電流(充電電流調整機能付き)、逆流防止回路付き	変換効率	MAX: 85%以上
出力波形	直流(歪率5%以下リップル含む)	重量	12kg
保護回路	入力逆接続保護回路、加熱保護回路(自動復帰)、入力過電流保護 など	外形寸法	366(W)×132(H)×406(D)
動作温度	-10°C~+80°C +50°Cで加熱防止回路動作(FAN-ON)、+90°Cで加熱防止保護回路動作(出力OFF)		

* 上記以外の特注仕様も承ります。お気軽にご相談下さい。