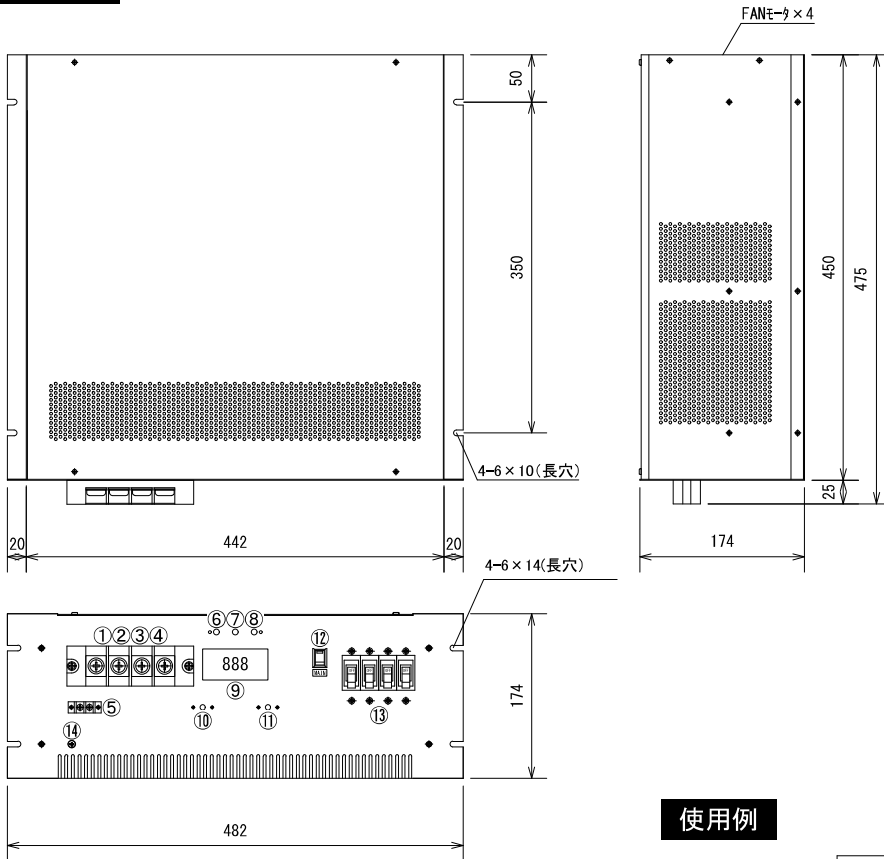


外形図



特徴

- 19インチラック EIA規格 4U
- 低価格・大容量・高効率
- 各種保護回路内蔵
- 自然空冷 (50°C以上 ファン冷却)
- 入出力間絶縁
- 広入力電圧範囲
- DC出力デジタル表示器付き
- 出力電圧・電流調整ボリューム付き
- 外部信号端子付き

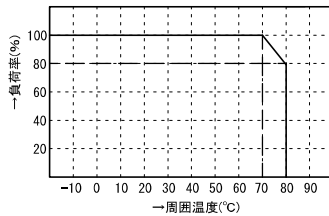
追加オプション

- 電圧監視回路
- 外部V/Aコントロール機能

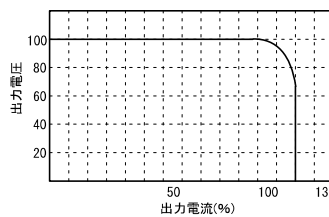
機能

①	DC入力表示灯 (赤)
②	温度表示灯 (緑)
③	DC出力表示灯 (青)
④	DC入力
⑤	DC入力
⑥	DC出力
⑦	DC出力
⑧	出力電圧表示
⑨	MAINスイッチ
⑩	MAINブレーカ
⑪	外部信号端子
⑫	外部信号端子
⑬	電圧制御ボリューム
⑭	電流制御ボリューム
⑮	アース端子

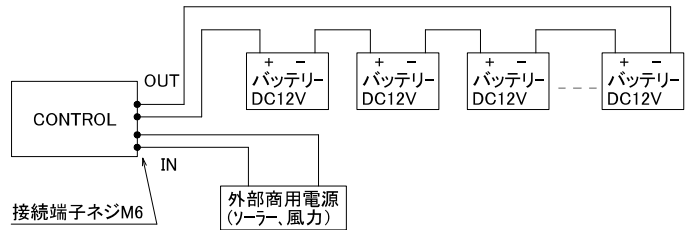
ディレーティング特性



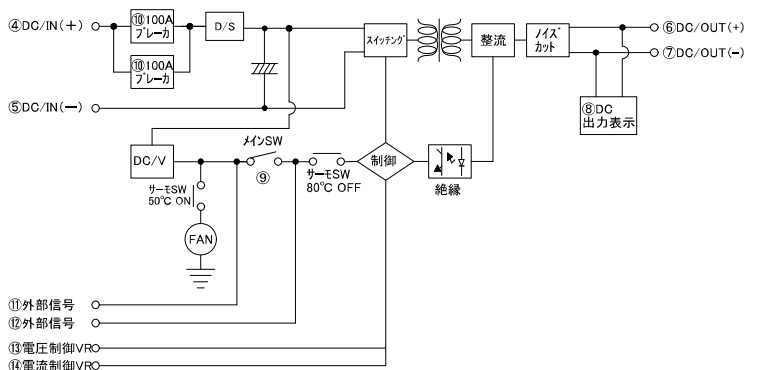
過電流保護特性



使用例



ブロック図



標準仕様

品名	充電コントローラ	型式	JD-1600HD
回路方式	フルブリッジ型、パルスワイドモジュレーション方式、入出力絶縁	最大出力(1秒)	16KVA
入力電圧	AC100V/200V/220V(使用電圧を指定)	定格出力(20°C時)	8000VA(1分)、4800VA(連続)
出力電圧	DC48V以上の指定電圧(充電電圧調整機能付き)	使用温度	-10°C~+60°C
出力電流	指定電流(充電電流調整機能付き)、逆流防止回路付き	変換効率	MAX:85%以上
出力波形	直流(歪率5%以下リップル含む)	重量	23kg
保護回路	入力逆接続保護回路、加熱保護回路(自動復帰)、入力過電流保護 など	外形寸法	482(W)×174(H)×475(D)
動作温度	-10°C~+80°C +50°Cで加熱防止回路動作(FAN-on)、+90°Cで加熱防止保護回路動作(出力OFF)		

* 上記以外の特注仕様も承ります。お気軽にご相談下さい。