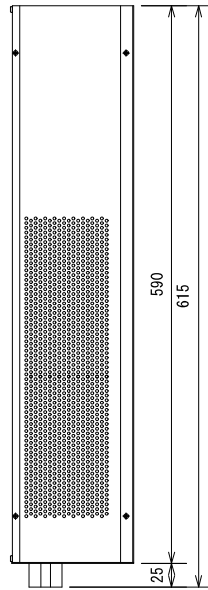
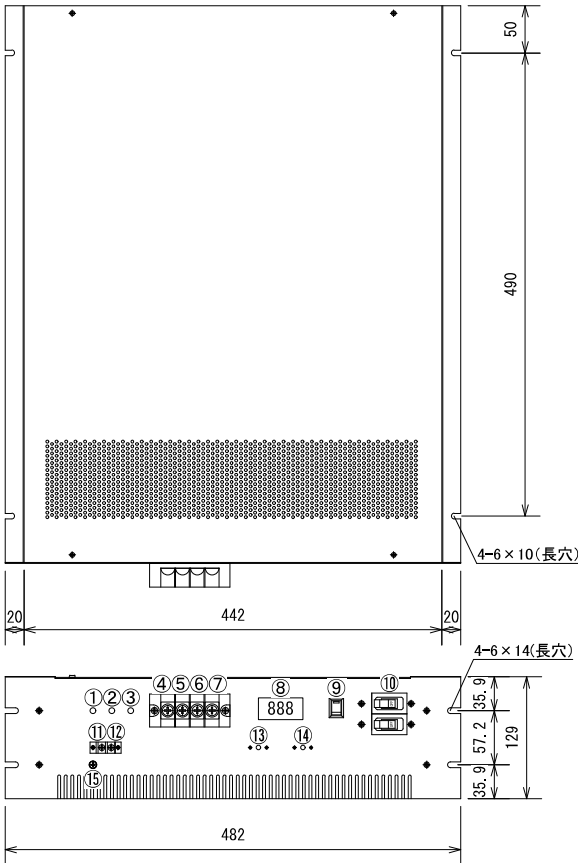


## 外形図



## 特徴

- 19インチラック EIA規格 3U
- 低価格・大容量・高効率
- 各種保護回路内蔵
- 自然空冷(50°C以上 ファン冷却)
- 入出力間絶縁
- 広入力電圧範囲
- DC出力デジタル表示器付き
- 出力電圧・電流調整ボリューム付き
- 外部信号端子付き

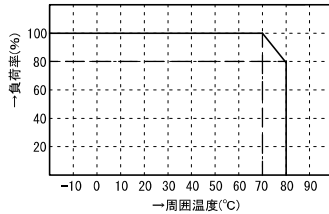
## 追加オプション

- 電圧監視回路
- 外部V/Aコントロール機能

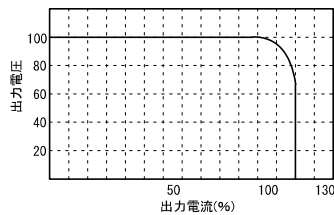
## 機能

|   |            |
|---|------------|
| ① | DC入力表示灯(赤) |
| ② | 温度表示灯(緑)   |
| ③ | DC出力表示灯(青) |
| ④ | DC入力       |
| ⑤ | DC入力       |
| ⑥ | DC出力       |
| ⑦ | DC出力       |
| ⑧ | 出力電圧表示     |
| ⑨ | MAINスイッチ   |
| ⑩ | MAINブレーカ   |
| ⑪ | 外部信号端子     |
| ⑫ | 外部信号端子     |
| ⑬ | 電圧制御ボリューム  |
| ⑭ | 電流制御ボリューム  |
| ⑮ | アース端子      |

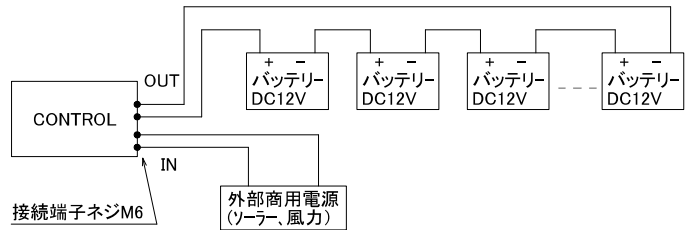
## ディレーティング特性



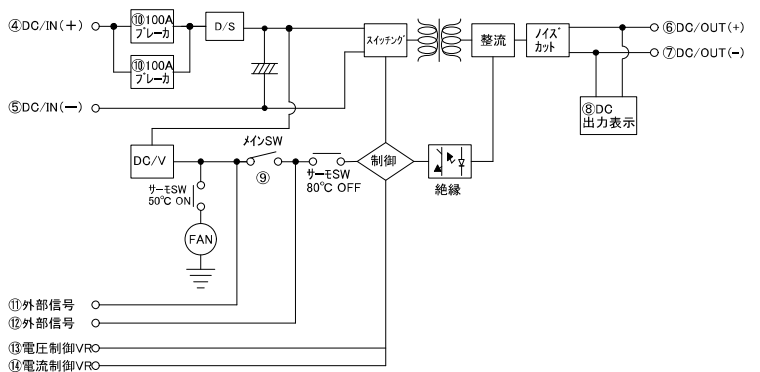
## 過電流保護特性



## 使用例



## ブロック図



## 標準仕様

| 品名   | 充電コントローラ   | 型式          | JD-1400GD             |
|------|--|-------------|-----------------------|
| 回路方式 | フルブリッジ型、パルスワイドモジュレーション方式、入出力絶縁                             | 最大出力(1秒)    | 14KVA                 |
| 入力電圧 | AC100V/200V/220V(使用電圧を指定)                                  | 定格出力(20°C時) | 7000VA(1分)、4200VA(連続) |
| 出力電圧 | DC48V以上の指定電圧(充電電圧調整機能付き)                                   | 使用温度        | -10°C~+60°C           |
| 出力電流 | 指定電流(充電電流調整機能付き)、逆流防止回路付き                                  | 変換効率        | MAX:85%以上             |
| 出力波形 | 直流(歪率5%以下リップル含む)   | 重量          | 23kg                  |
| 保護回路 | 入力逆接続保護回路、加熱保護回路(自動復帰)、入力過電流保護 など                          | 外形寸法        | 482(W)×129(H)×615(D)  |
| 動作温度 | -10°C~+80°C +50°Cで加熱防止回路動作(FAN-on)、+90°Cで加熱防止保護回路動作(出力OFF) |             |                       |

\* 上記以外の特注仕様も承ります。お気軽にご相談下さい。