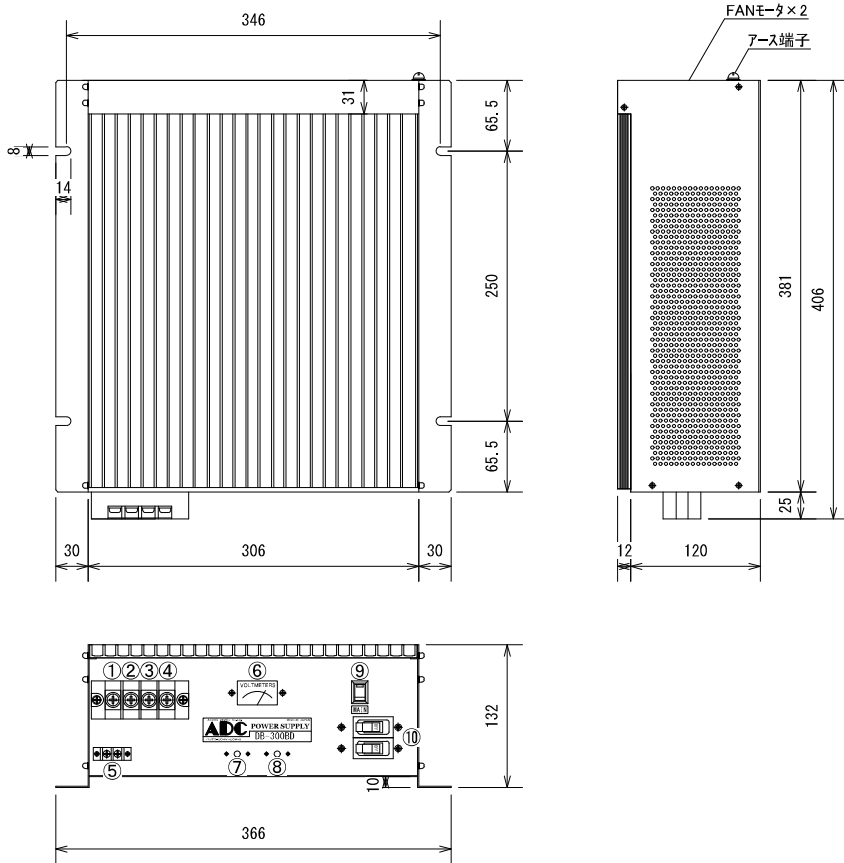


外形図



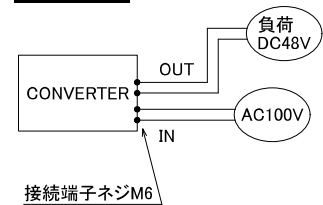
特長

- 低価格・小型・軽量・高効率
- 各種保護回路内蔵
- 自然空冷
- 入出力間絶縁
- 広入力電圧範囲
- DC出力メーター付き
- 外部信号端子付き

追加オプション

- 電圧監視回路

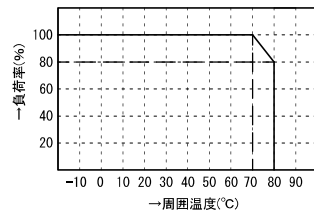
使用例



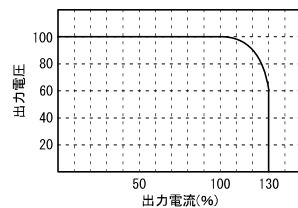
機能

| | |
|---|--------------|
| ① | AC in (又はDC) |
| ② | AC in (又はDC) |
| ③ | +DC out |
| ④ | -DC out |
| ⑤ | 外部信号端子 |
| ⑥ | DC出力メータ |
| ⑦ | 電圧制御VR |
| ⑧ | 電流制御VR |
| ⑨ | MAINスイッチ |
| ⑩ | MAINブレーカ |

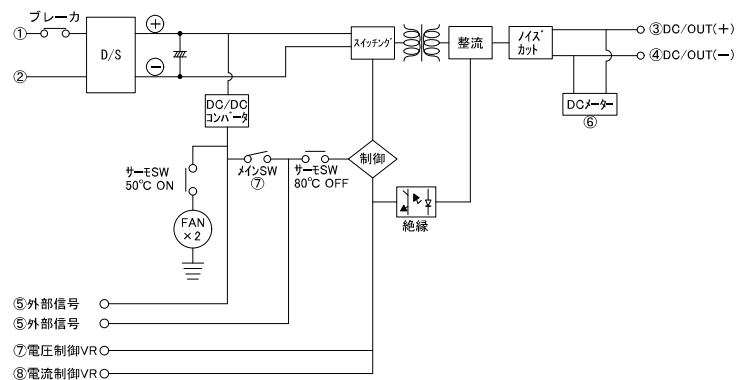
デレレーティング特性



過電流保護特性



ブロック図



標準仕様

| 品名 | AC/DCコンバータ | 型式 | DB-300BD |
|------|---|-------------|------------------------|
| 回路方式 | フルブリッジ型、パルスワイドモジュレーション方式、入出力絶縁 | 最大出力(10秒) | 3000VA |
| 入力電圧 | AC100V/AC200V/AC220V/三相100/200V(いずれか指定):DC入力兼用 | 定格出力(20°C時) | 2100VA(10分)、1050VA(連続) |
| 出力電圧 | DC24V/DC48V/DC50V~350V(いずれか指定 電圧安定後変動±3%) | 使用温度 | -10°C~+60°C |
| 出力波形 | 直流(リップルmVp-p 120MAX リップルノイズ180MAX)平滑回路内蔵 | 変換効率 | MAX:85%以上 |
| 保護回路 | 加熱保護回路(自動復帰)、入力過電流保護 など | 重量 | 11.7kg |
| 動作温度 | -10°C~+80°C +50°Cで加熱防止回路動作(FAN-on) +90°Cで加熱防止保護回路動作(出力OFF) | 外形寸法 | 366(W)×132(H)×406(D) |

* 上記以外の特注仕様も承ります。お気軽にご相談下さい。