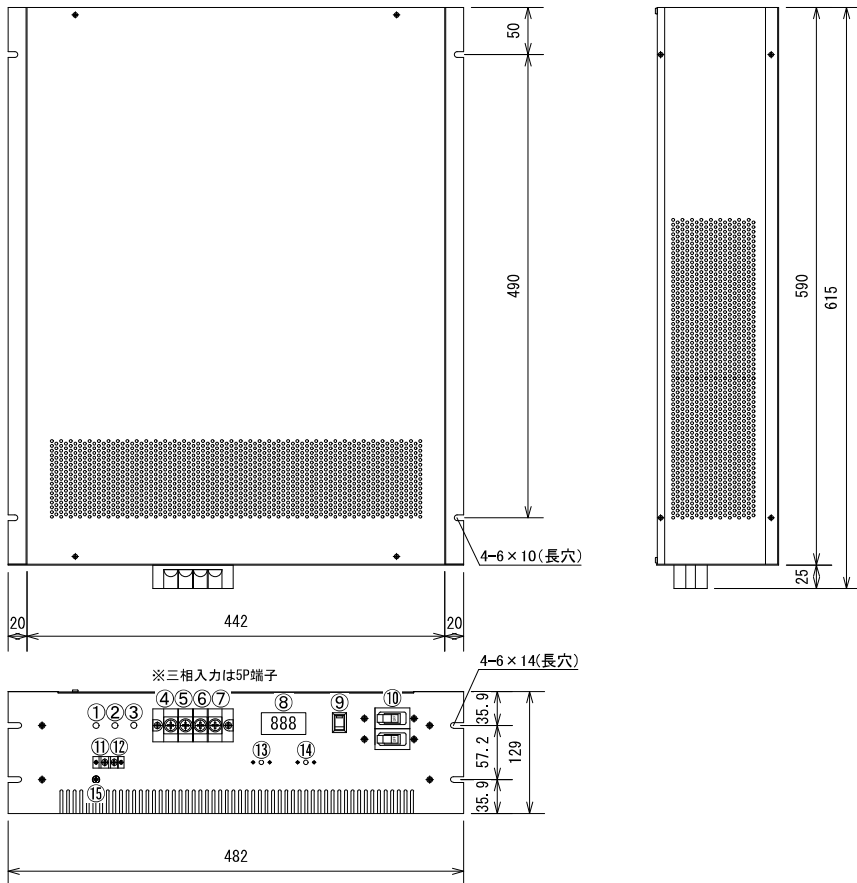


外形図



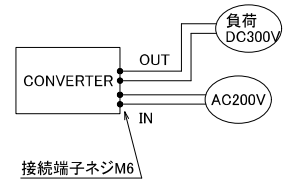
特徴

- 19インチラック EIA規格 3Uサイズ
- 低価格・大容量・高効率
- 各種保護回路内蔵
- 自然空冷
- 入出力間絶縁
- 広入力電圧範囲
- DC出力デジタル表示器付き
- 外部信号端子付き

追加オプション

- 電圧監視回路

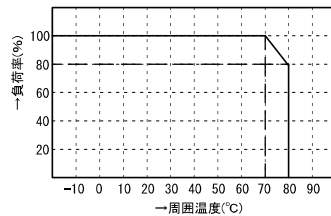
使用例



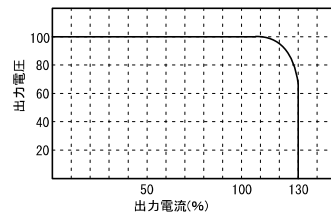
機能

| | |
|---|------------|
| ① | AC入力表示灯(赤) |
| ② | 温度表示灯(緑) |
| ③ | DC出力表示灯(青) |
| ④ | AC入力 |
| ⑤ | AC入力 |
| ⑥ | DC出力 |
| ⑦ | DC出力 |
| ⑧ | 出力電圧表示 |
| ⑨ | MAINスイッチ |
| ⑩ | MAINブレーカ |
| ⑪ | 外部信号端子 |
| ⑫ | 外部信号端子 |
| ⑬ | 電圧制御ボリューム |
| ⑭ | 電流制御ボリューム |
| ⑮ | アース端子 |

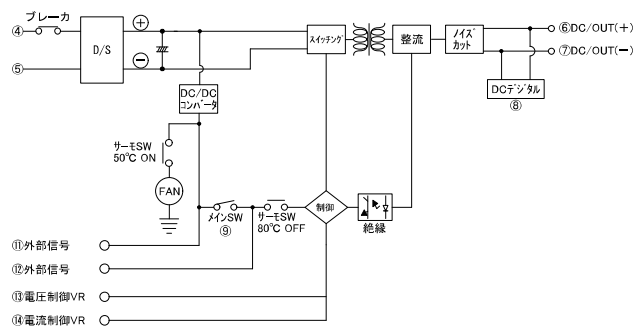
ディレーティング特性



過電流保護特性



ブロック図



標準仕様

| 品名 | AC/DCコンバータ | 型式 | DB-1400GD |
|------|---|-------------|-----------------------|
| 回路方式 | フルブリッジ型、パルスワイドモジュレーション方式、入出力絶縁 | 最大出力(1秒) | 14KVA |
| 入力電圧 | AC100V/200V/220V/三相100/200V(いずれか指定): DC入力兼用 | 定格出力(20°C時) | 7000VA(1分)、4200VA(連続) |
| 出力電圧 | DC48V/DC50V~350V(いずれか指定 電圧安定後変動±3%) | 使用温度 | -10°C~+60°C |
| 出力波形 | 直流(リップルmVp-p 120MAX リップルノイズ180MAX)平滑回路内蔵 | 変換効率 | MAX: 85%以上 |
| 保護回路 | 入力逆接続保護回路、加熱保護回路(自動復帰)、入力過電流保護 など | 重量 | 23kg |
| 動作温度 | -10°C~+80°C +50°Cで加熱防止回路動作(FAN-on) +90°Cで加熱防止保護回路動作(出力OFF) | 外形寸法 | 482(W)×129(H)×615(D) |

* 上記以外の特注仕様も承ります。お気軽にご相談下さい。