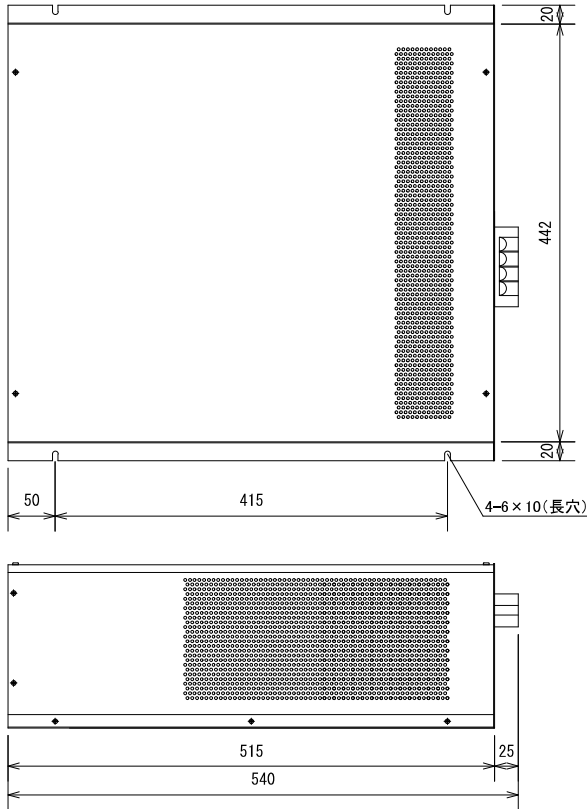


外形図



特徴

- 19インチラック EIA規格 4U
- 各国電力仕様に対応
- 各種保護回路内蔵
- 自然空冷
- 入出力間絶縁
- 広入力電圧範囲
- 周波数切替機能スイッチ内蔵
- AC出力デジタル表示器付き
- 外部信号端子付き

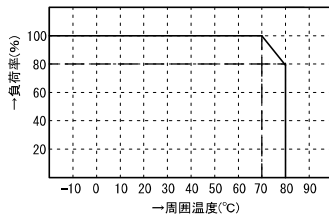
追加オプション

- 高減衰型ノイズフィルタ
- 電圧監視回路

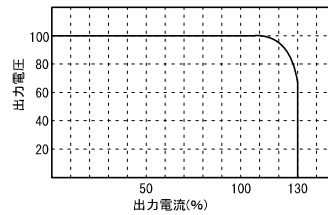
機能

①	DC入力表示灯(赤)
②	温度表示灯(緑)
③	AC出力表示灯(青)
④	AC入力
⑤	AC入力
⑥	AC出力
⑦	AC出力
⑧	出力電圧表示
⑨	MAINスイッチ
⑩	MAINブレーカ
⑪	外部信号端子
⑫	外部信号端子
⑬	電流制御ボリューム
⑭	50Hz/60Hz切替SW
⑮	アース端子

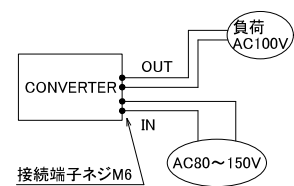
ディレーティング特性



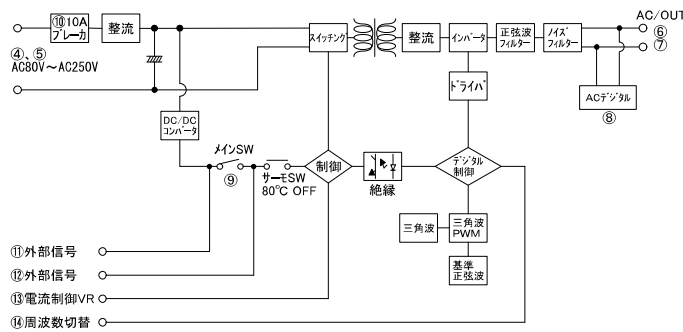
過電流保護特性



使用例



ブロック図



標準仕様

品名	AC/ACコンバータ	型式	AE-1200HS
回路方式	フルブリッジ型、パルスワイドモジュレーション方式、入出力絶縁	最大出力(1秒)	12KVA
入力電圧	AC80V~AC250V 入力電圧指定	定格出力(20°C時)	6000VA(1分)、3600VA(連続)
出力電圧	AC80V~AC250V 出力電圧指定、ボリューム可変付き 電圧安定後±3%MAX	使用温度	-10°C~+60°C
出力波形	正弦波(歪率5%以下リップル含む)	変換効率	MAX: 85%以上
出力周波数	50Hz/60Hz 切替機能付き(変動±2%以下)	重量	22kg
保護回路	入力逆接続保護回路、加熱保護回路(自動復帰)、入力過電流保護 など	外形寸法	482(W)×174(H)×540(D)
動作温度	-10°C~+80°C +50°Cで加熱防止回路動作(FAN-on) +90°Cで加熱防止保護回路動作(出力OFF)		

* 上記以外の特注仕様も承ります。お気軽にご相談下さい。