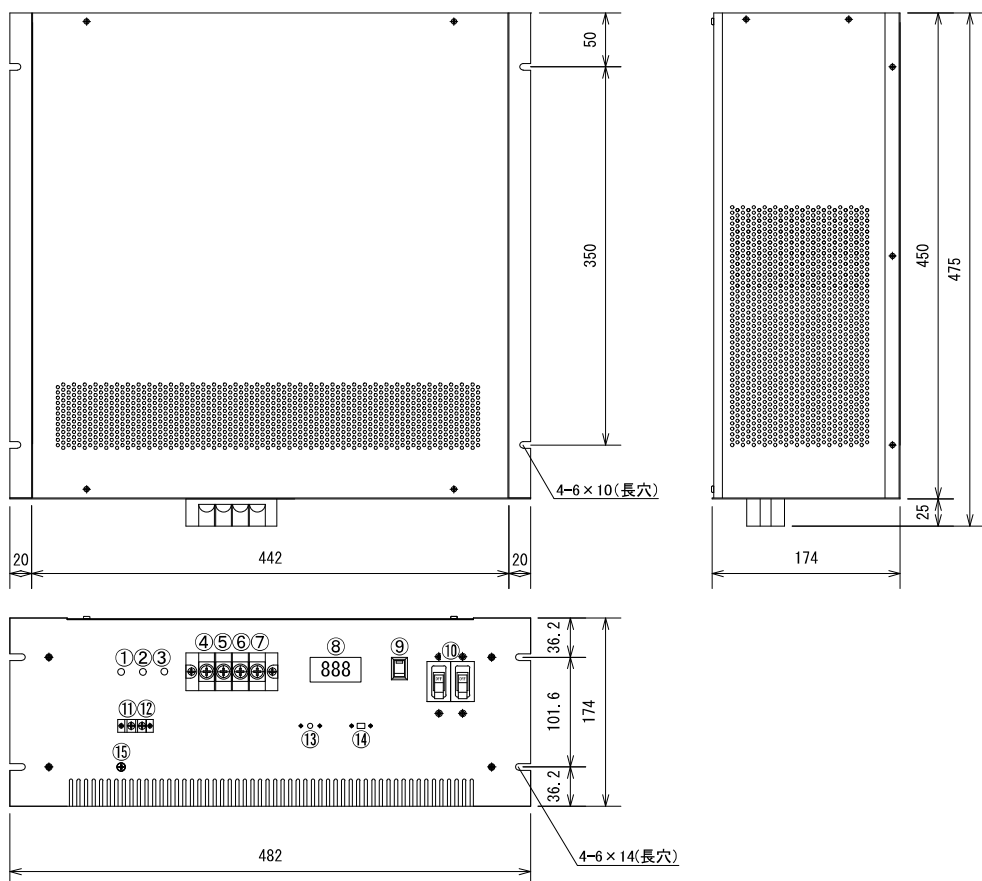


## 外形図



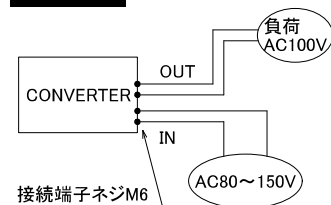
## 特長

- 19インチラック EIA規格 4U
- 各国電力仕様に対応
- 各種保護回路内蔵
- 自然空冷
- 入出力間絶縁
- 広入力電圧範囲
- 周波数切替機能スイッチ内蔵
- AC出力デジタル表示器付き
- 外部信号端子付き

## 追加オプション

- 高減衰型ノイズフィルタ
- 電圧監視回路

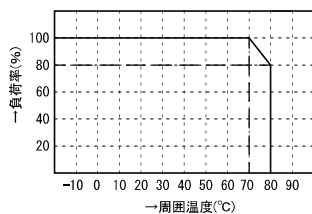
## 使用例



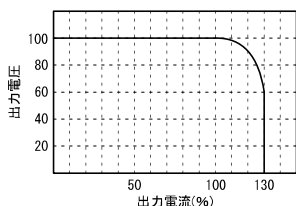
## 機能

- ① DC入力表示灯(赤)
- ② 温度表示灯(緑)
- ③ AC出力表示灯(青)
- ④ AC入力
- ⑤ AC入力
- ⑥ AC出力
- ⑦ AC出力
- ⑧ 出力電圧表示
- ⑨ MAINスイッチ
- ⑩ MAINブレーカ
- ⑪ 外部信号端子
- ⑫ 外部信号端子
- ⑬ 電流制御ボリューム
- ⑭ 50Hz/60Hz切替SW
- ⑮ アース端子

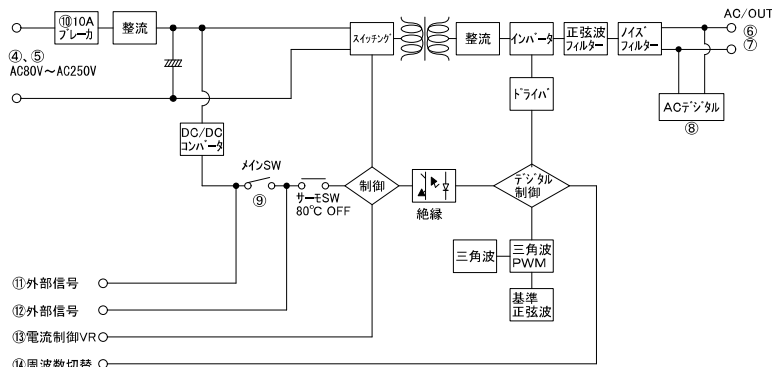
## ディレーティング特性



## 過電流保護特性



## ブロック図



## 標準仕様

| 品名    | AC/ACコンバータ                                | 型式          | AE-1000HS             |
|-------|---|-------------|-----------------------|
| 回路方式  | フルブリッジ型、パルスワイドモジュレーション方式、入出力絶縁            | 最大出力(1秒)    | 10KVA                 |
| 入力電圧  | AC80V~AC250V 入力電圧指定                       | 定格出力(20°C時) | 5000VA(1分)、3000VA(連続) |
| 出力電圧  | AC80V~AC250V 出力電圧指定、ボリューム可変付き 電圧安定後±3%MAX | 使用温度        | -10°C~+60°C           |
| 出力波形  | 正弦波(歪率5%以下リップル含む)                         | 変換効率        | MAX: 85%以上            |
| 出力周波数 | 50Hz/60Hz 切替機能付き(変動±2%以下)                 | 重量          | 21kg                  |
| 保護回路  | 入力逆接続保護回路、加熱保護回路(自動復帰)、入力過電流保護 など         | 外形寸法        | 482(W)×174(H)×475(D)  |
| 動作温度  | -10°C~+80°C +90°Cで加熱防止保護回路動作(出力OFF)       |             |                       |

\* 上記以外の特注仕様も承ります。お気軽にご相談下さい。