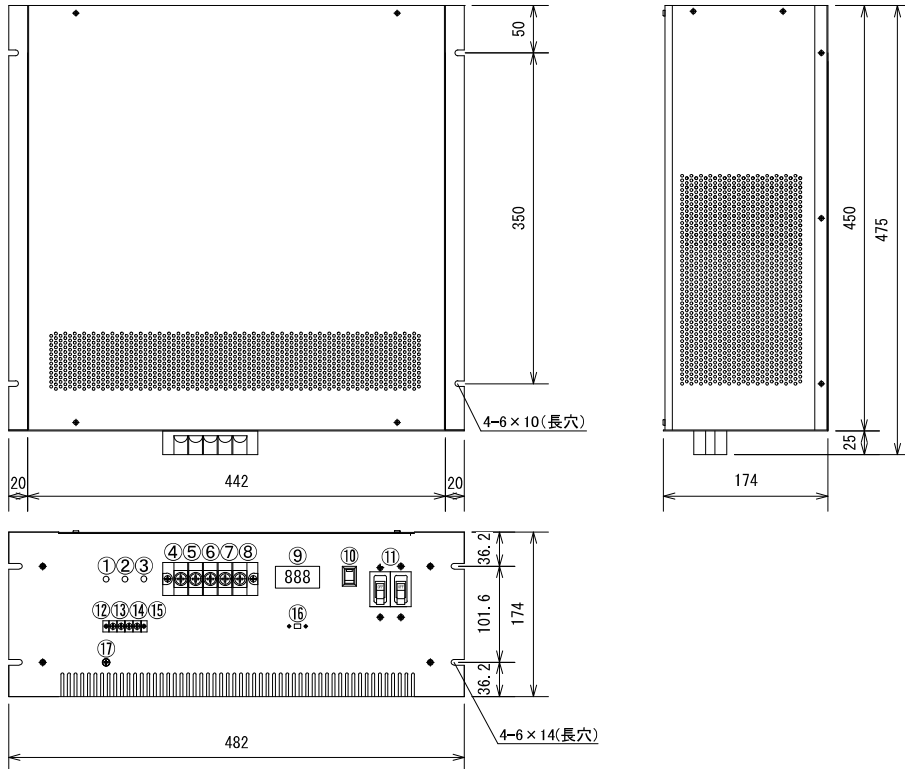


外形図



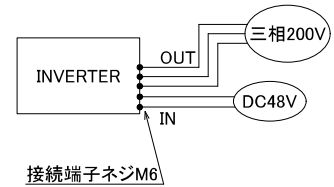
特長

- 19インチラック EIA規格 4U
- 低価格・大容量・高効率
- 各種保護回路内蔵
- 入出力間絶縁
- 広入力電圧範囲
- AC出力デジタル表示器付き
- 外部信号端子付き

追加オプション

- 正転/逆転端子
- ソフトスタート機能

使用例

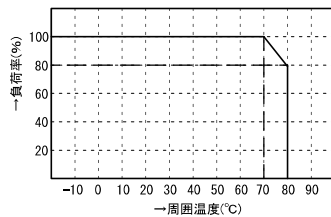


機能

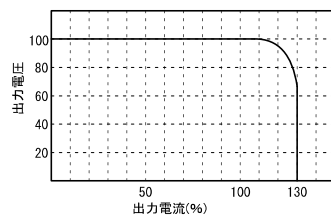
①	DC入力表示灯(赤)
②	温度表示灯(緑)
③	AC出力表示灯(青)
④	+DC in
⑤	-DC in
⑥	R
⑦	S
⑧	T
⑨	出力電圧表示
⑩	MAINスイッチ
⑪	MAINブレーカ
⑫	外部信号端子
⑬	外部信号端子
⑭	※ソフトスタート機能
⑮	※ソフトスタート機能
⑯	50Hz/60Hz切替SW
⑰	アース端子

※オプション

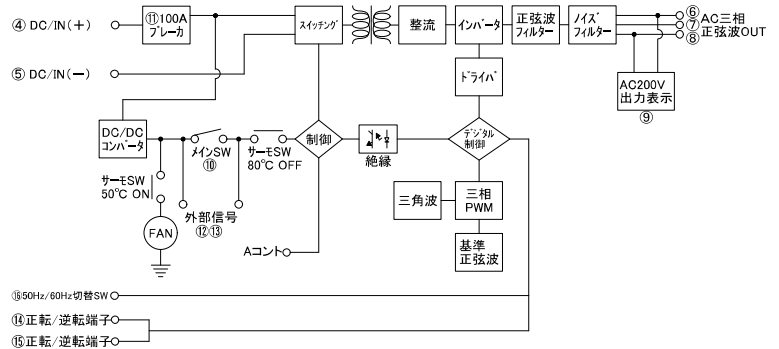
ディレーティング特性



過電流保護特性



ブロック図



標準仕様

品名	三相3線型インバータ	型式	EA-1000HW
回路方式	フルブリッジ型、パルスワイドモジュレーション方式、入出力絶縁	最大出力(1秒)	10KVA
入力電圧	DC48V/DC100V/DC350V/単相AC100、200V(いずれか指定)	定格出力(20°C時)	5000VA(1分)、3000VA(連続)
出力電圧	3φ 200V	使用温度	-10°C~+60°C
出力波形	三相3線 正弦波 正転/逆転機能付	変換効率	MAX: 85%以上
出力周波数	50Hz/60Hz 切替機能付き(変動±2%以下)	重量	21kg
保護回路	入力逆接続保護回路、加熱保護回路(自動復帰)、入力過電流保護 など	外形寸法	482(W)×174(H)×475(D)
動作温度	-10°C~+80°C +50°Cで加熱防止回路動作(FAN-ON)、+90°Cで加熱防止保護回路動作(出力OFF)		

* 上記以外の特注仕様も承ります。お気軽にご相談下さい。