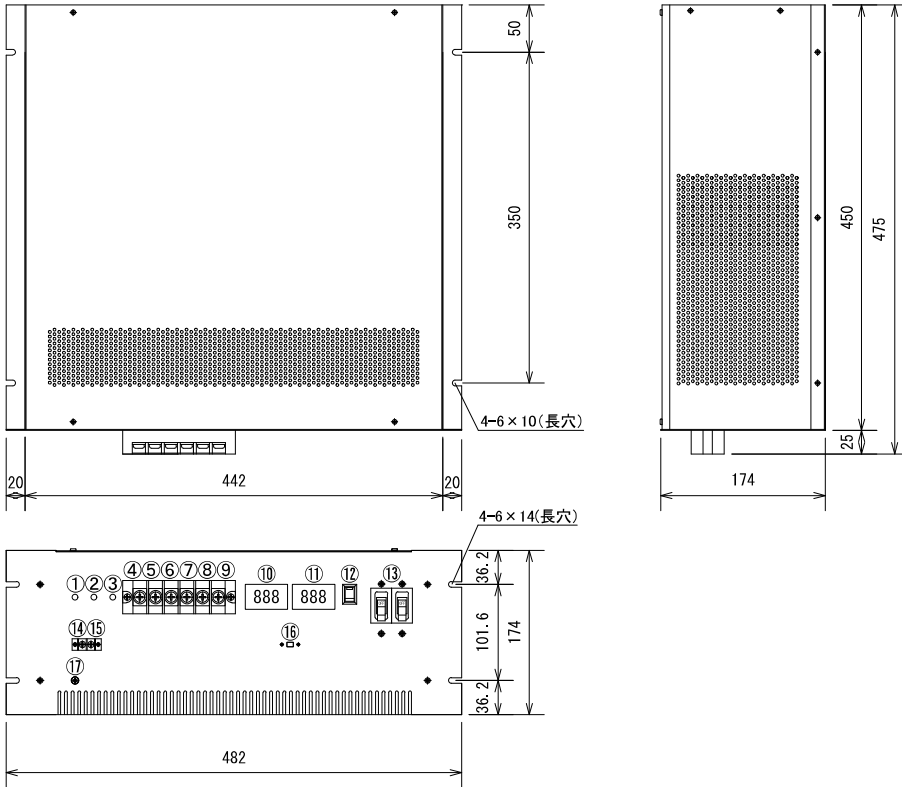


外形図



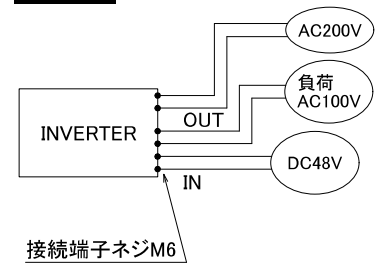
特長

- 19インチラック EIA規格 4U
- 低価格・大容量・高効率
- 各種保護回路内蔵
- 自然空冷
- 入出力間絶縁
- 広入力電圧範囲
- AC出力デジタル表示器付き
- 外部信号端子付き

追加オプション

- 電圧監視回路

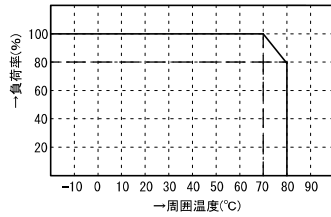
使用例



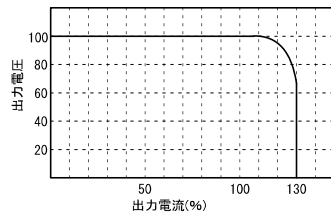
機能

①	DC入力表示灯(赤)
②	温度表示灯(緑)
③	AC出力表示灯(青)
④	+DC in
⑤	-DC in
⑥	AC100V out
⑦	AC100V out
⑧	AC200V out
⑨	AC200V out
⑩	AC100V出力表示
⑪	AC200V出力表示
⑫	MAINスイッチ
⑬	MAINプレーカ
⑭	外部信号端子
⑮	外部信号端子
⑯	50/60hz 切替
⑰	アース端子

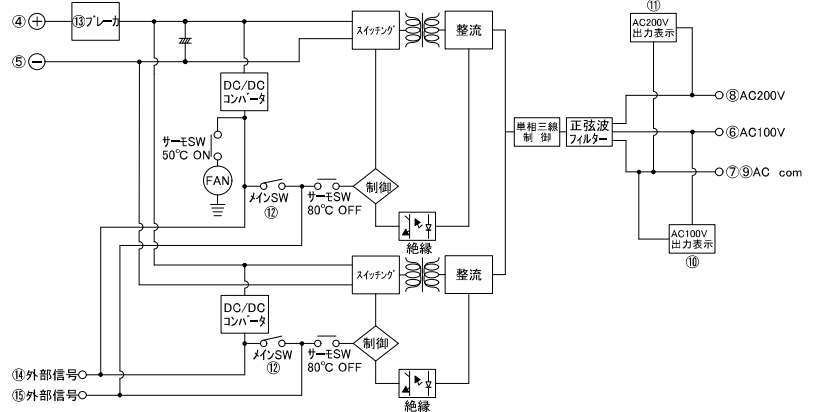
ディレーティング特性



過電流保護特性



ブロック図



標準仕様

品名	単相3線型インバータ	型式	HA-1000HS
回路方式	フルブリッジ型、パルスワイドモジュレーション方式、入出力絶縁	最大出力(1秒)	10KVA
入力電圧	DC48V/DC100V/DC250V/DC350V(入力範囲±20%)いずれかが指定	定格出力(20°C時)	5000VA(1分)、3000VA(連続)
出力電圧	単相3線 AC100V/AC200V	動作温度	-10°C~+80°C +50°Cで加熱防止回路動作(FAN-ON) +90°Cで加熱防止保護回路動作(出力OFF)
出力波形	正弦波(歪率5%以下リップル含む)	使用温度	-10°C~+60°C
出力周波数	50Hz/60Hz 切替機能付き(変動±2%以下)	変換効率	MAX: 85%以上
保護回路	入力逆接続保護回路、加熱保護回路(自動復帰)、入力過電流保護 など	重量	22kg
運転機能	単相 AC100V/200V 端子別の同時兼用出力	外形寸法	482(W)×174(H)×475(D)

* 上記以外の特注仕様も承ります。お気軽にご相談下さい。