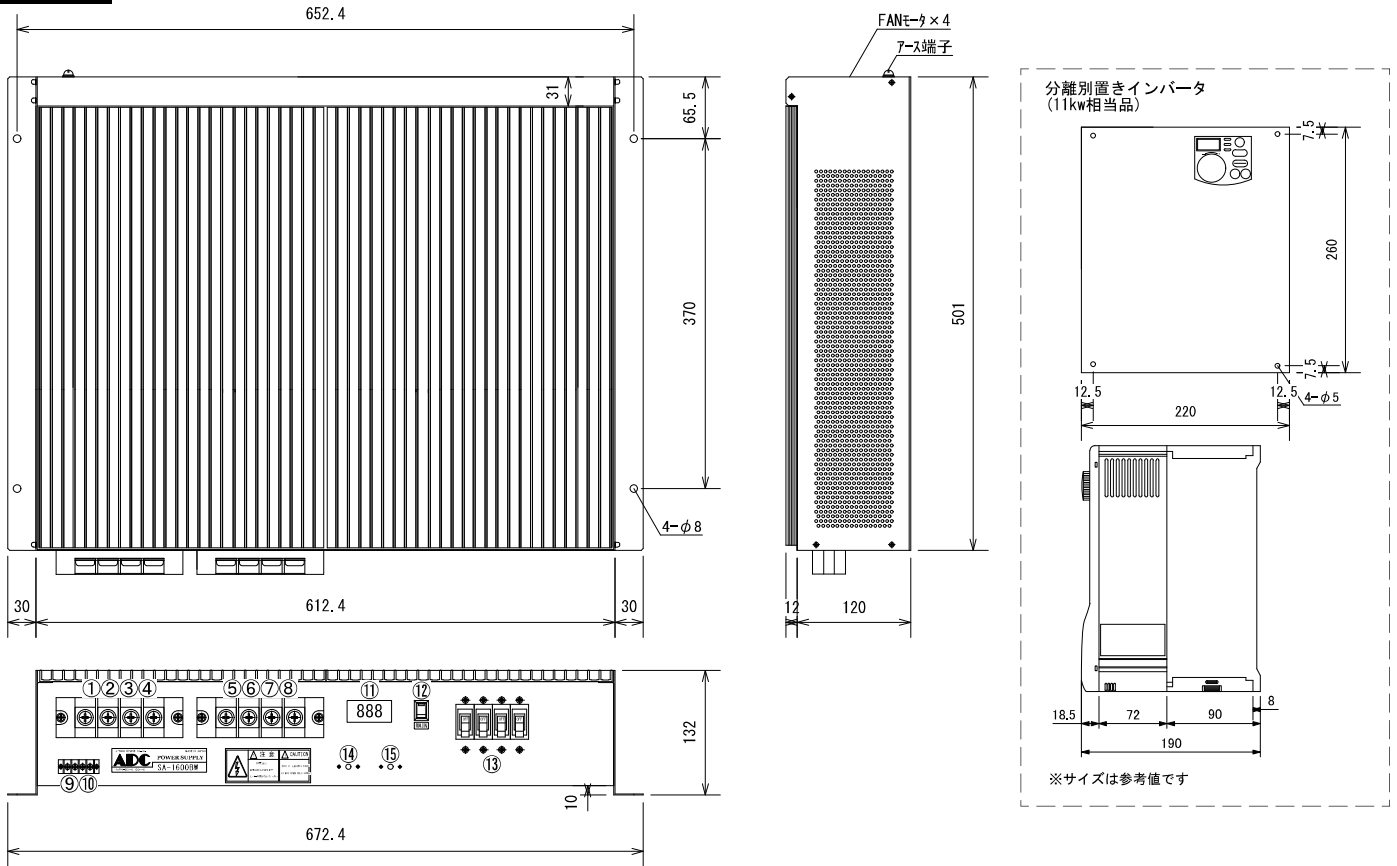


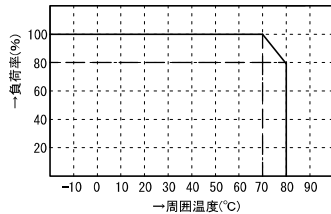
### 外形図



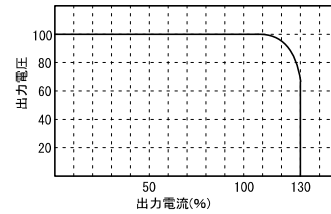
### 機能

①	+DC out
②	+DC out
③	-DC out
④	-DC out
⑤	R 三相出力端子
⑥	S 三相出力端子
⑦	T 三相出力端子
⑧	アース
⑨	外部信号端子
⑩	アキ
⑪	三相メーター
⑫	MAINスイッチ
⑬	MAINブレーカ

### ディレーティング特性



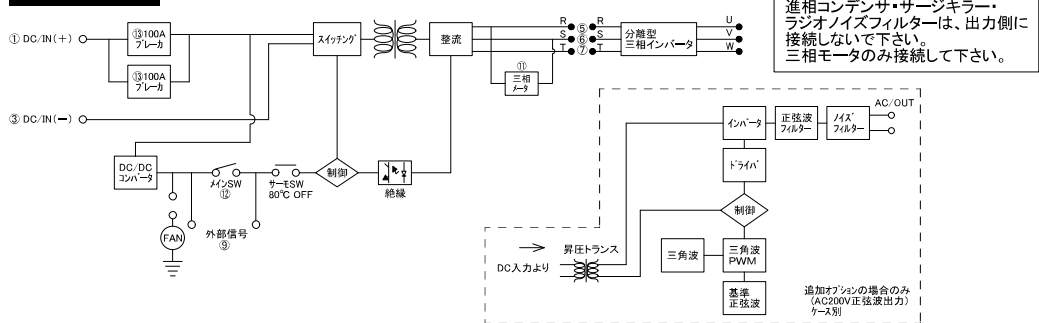
### 過電流保護特性



### 追加オプション

□電圧監視回路

### ブロック図



### 標準仕様

品名	三相型インバータ	型式	SA-1600BW
回路方式	フルブリッジ型、パルスワイドモジュレーション方式、入出力絶縁	最大出力(1秒)	16KVA
入力電圧	DC48V/DC100V/DC250V/DC350V(入力範囲±20%)いずれか指定	定格出力(20°C時)	8000VA(1分)、4800VA(連続)
出力電圧	三相200V/三相220V いずれか指定	使用温度	-10°C~+60°C
出力波形	三相パルス波(注:オプション単相AC200Vは正弦波、ケース別)	変換効率	MAX:85%以上
出力周波数	0.5~120Hz 可変可能(出荷時は60Hzに設定されています)	重量	31kg
保護回路	入力逆接続保護回路、加熱保護回路(自動復帰)、入力過電流保護 など	外形寸法	672.4(W)×132(H)×501(D)
運転機能	正転/逆転、上下限周波数設定、加速・減速、時間設定 など	適量モーター容量	三相200V 11kw
動作温度	-10°C~+80°C +50°Cで加熱防止回路動作(FAN-ON)、+90°Cで加熱防止保護回路動作(出力OFF)		

\* 上記以外の特注仕様も承ります。お気軽にご相談下さい。