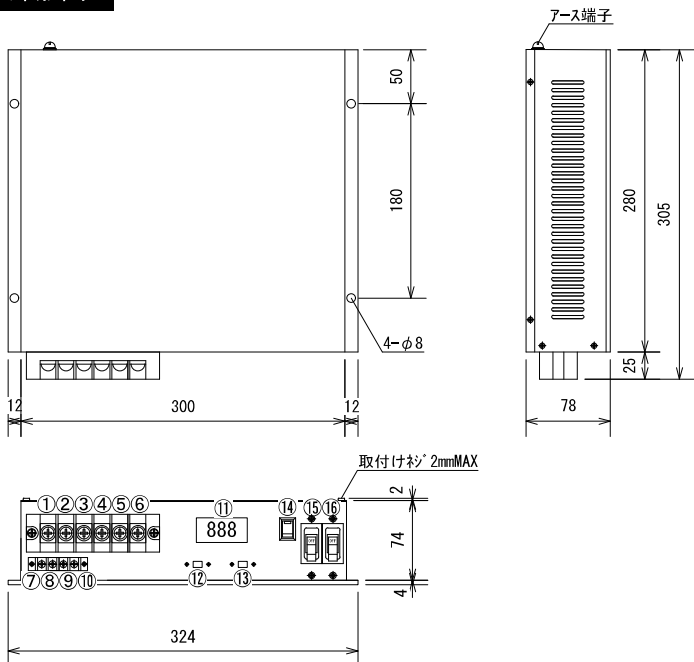


外形図



特長

- 19インチラック EIA規格 2U
- 低価格・小型・軽量・高効率
- 各種保護回路内蔵
- 自然空冷
- 入出力間絶縁
- 広入力電圧範囲
- 周波数切替機能スイッチ付き
- AC出力デジタル表示器付き
- 外部信号端子付き

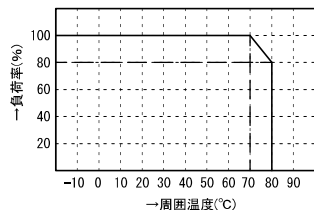
追加オプション

- 高減衰型ノイズフィルタ

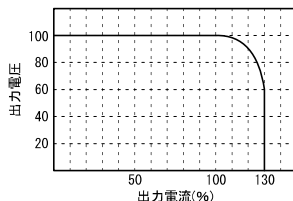
機能

①	商用電源 in
②	商用電源 in
③	インバータ電源 in
④	インバータ電源 in
⑤	無停電切替出力out
⑥	無停電切替出力out
⑦	外部信号端子
⑧	外部信号端子
⑨	外部信号端子
⑩	外部信号端子
⑪	AC出力表示
⑫	50/60Hz 切替
⑬	優先/待機 選択SW
⑭	MAINスイッチ
⑮	商用入力ブレーカ
⑯	インバータ入力ブレーカ

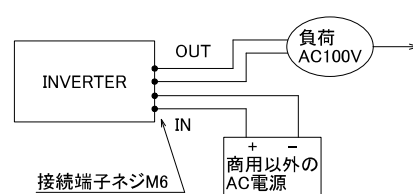
ディレーティング特性



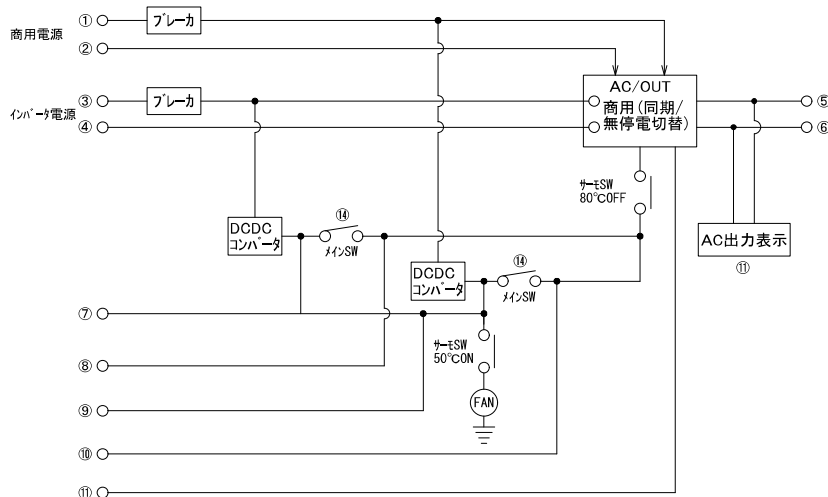
過電流保護特性



使用例



ブロック図



標準仕様

品名	無停電変換ユニット	型式	YE-400FS
回路方式	パルスワイドモジュレーション方式	最大出力(10秒)	4000VA
商用入力	AC100V/AC200V	定格出力(20°C時)	3000VA(10分)、2000VA(連続)
インバータ入力	AC100V/AC200V	使用温度	-10°C~+60°C
出力電圧	商用/インバータ切替 (無停電切替)	変換効率	MAX: 85%以上
出力波形	正弦波(歪率5%以下リップル含む)	重量	2.5kg(入力V、オプション等により異なります)
出力周波数	50Hz/60Hz 切替機能付き(変動±2%以下)	外形寸法	324(W)×78(H)×305(D)
保護回路	入力逆接続保護回路、加熱保護回路(自動復帰)、入力過電流保護 など	動作温度	-10°C~+80°C +50°Cで加熱防止回路動作(FAN-ON)、+90°Cで加熱防止保護回路動作(出力OFF)

* 上記以外の特注仕様も承ります。お気軽にご相談下さい。