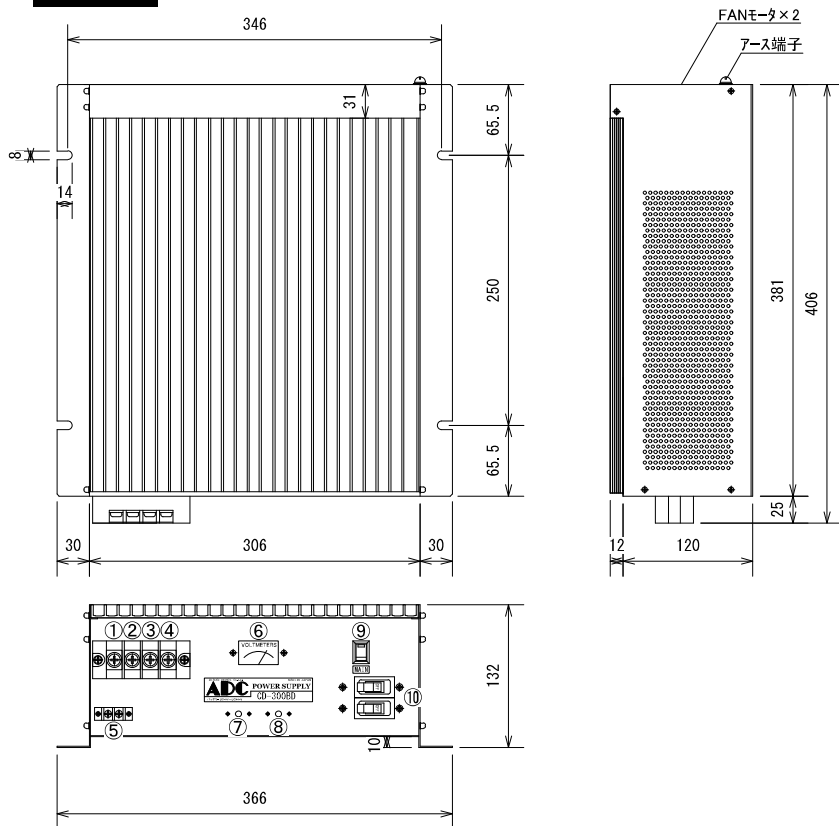


#### 外形図



#### 特長

- 低価格・小型・軽量・高効率
- 各種保護回路内蔵
- 自然空冷
- 入出力間絶縁
- 広入力電圧範囲
- DC出力メーター付き
- 外部信号端子付き

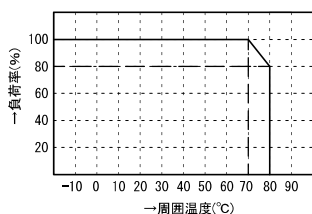
#### 追加オプション

- 電圧監視回路

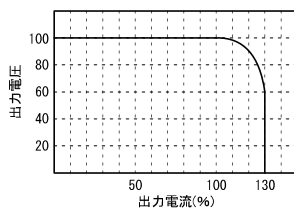
#### 機能

- |   |          |
|---|----------|
| ① | +DC in   |
| ② | -DC in   |
| ③ | +DC out  |
| ④ | -DC out  |
| ⑤ | 外部信号端子   |
| ⑥ | DCメーター   |
| ⑦ | 電圧制御VR   |
| ⑧ | 電流制御VR   |
| ⑨ | MAINスイッチ |
| ⑩ | MAINブレーカ |

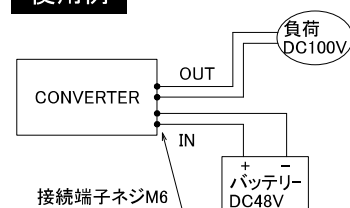
#### ディレーティング特性



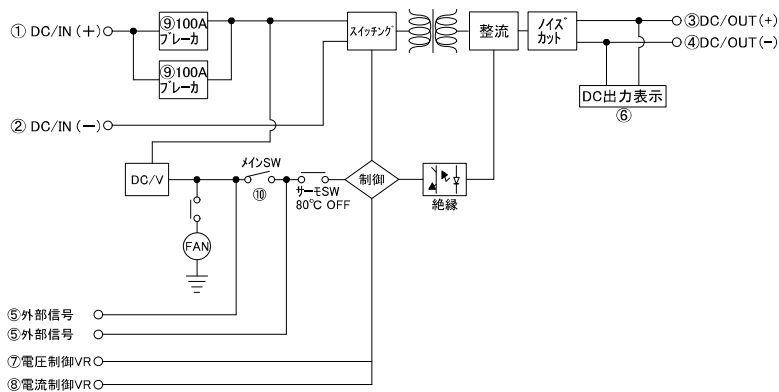
#### 過電流保護特性



#### 使用例



#### ブロック図



#### 標準仕様

品名	DC/DCコンバータ	型式	CD-300BD
回路方式	フルブリッジ型、パルスワイドモジュレーション方式、入出力絶縁	最大出力(10秒)	3000VA
入力電圧	DC24V/DC48V/DC100V/DC250V/DC350V(入力範囲±20%)いずれか指定	定格出力(20°C時)	2100VA(10分) 1050VA(連続)
出力電圧	DC24V~DC350V 電圧指定 電圧安定後変動±3%	使用温度	-10°C~+60°C
出力波形	直流(リップルmVp-p 120MAX リップルノイズ180MAX)平滑回路内蔵	変換効率	MAX: 85%以上
保護回路	入力逆接続保護回路、加熱保護回路(自動復帰)、入力過電流保護 など	重量	11.7kg
動作温度	-10°C~+80°C +50°Cで加熱防止回路動作(FAN-on) +90°Cで加熱防止保護回路動作(出力OFF)	外形寸法	366(W)×132(H)×406(D)

\* 上記以外の特注仕様も承ります。お気軽にご相談下さい。