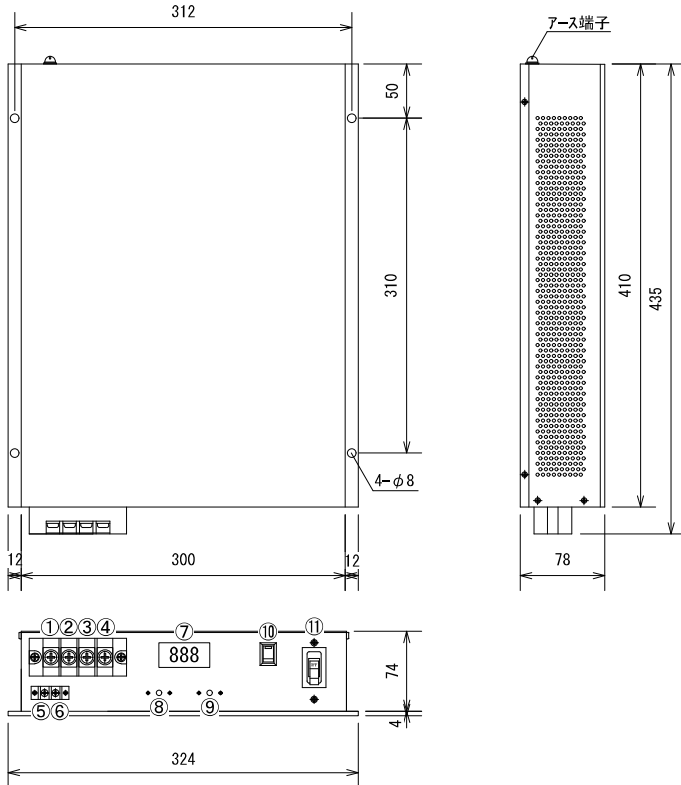


外形図



特長

- 19インチラック EIA規格 2U
- 低価格・小型・軽量・高効率
- 各種保護回路内蔵
- 自然空冷
- 入出力間絶縁
- 広入力電圧範囲
- DC出力デジタル表示器付き
- 外部信号端子付き

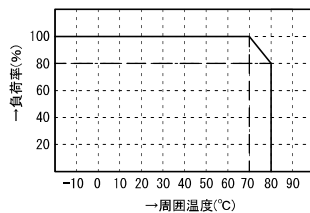
追加オプション

- 電圧監視回路
- ラック取付金具

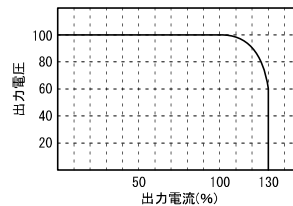
機能

| | |
|---|----------|
| ① | +DC in |
| ② | -DC in |
| ③ | +DC out |
| ④ | -DC out |
| ⑤ | 外部信号端子 |
| ⑥ | 外部信号端子 |
| ⑦ | 出力電圧表示 |
| ⑧ | 電圧制御VR |
| ⑨ | 電流制御VR |
| ⑩ | MAINスイッチ |
| ⑪ | MAINブレーカ |

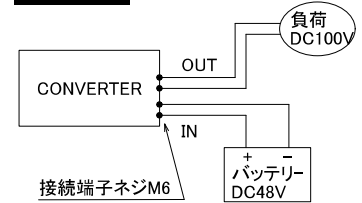
ディレーティング特性



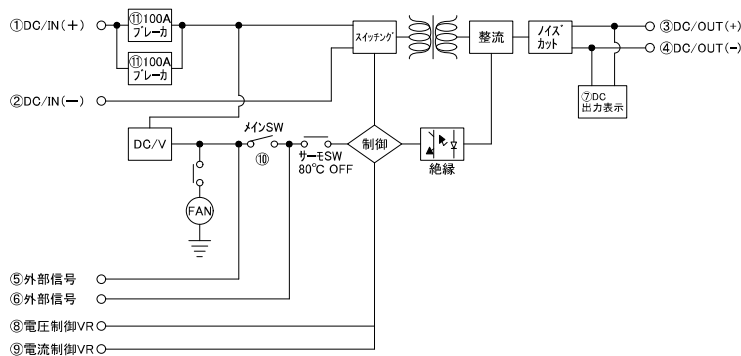
過電流保護特性



使用例



ブロック図



標準仕様

| 品名 | DC/DCコンバータ | 型式 | CD-400FD |
|------|---|-------------|---------------------------|
| 回路方式 | フルブリッジ型、パルスワイドモジュレーション方式、入出力絶縁 | 最大出力(10秒) | 4000VA |
| 入力電圧 | DC24V/DC48V/DC100V/DC250V/DC350V(入力範囲±20%)いずれか指定 | 定格出力(20°C時) | 2800VA(10分)、1400VA(連続) |
| 出力電圧 | DC24V~DC350V 電圧指定 電圧安定後変動±3% | 使用温度 | -10°C~+60°C |
| 出力波形 | 直流(リップルmVp-p 120MAX リップルノイズ180MAX)平滑回路内蔵 | 変換効率 | MAX:85%以上 |
| 保護回路 | 入力逆接続保護回路、加熱保護回路(自動復帰)、入力過電流保護 など | 重量 | 8.8kg(入力V、オプション等により異なります) |
| 動作温度 | -10°C~+80°C +50°Cで加熱防止回路動作(FAN-on) +90°Cで加熱防止保護回路動作(出力OFF) | 外形寸法 | 324(W)×78(H)×435(D) |

* 上記以外の特注仕様も承ります。お気軽にご相談下さい。