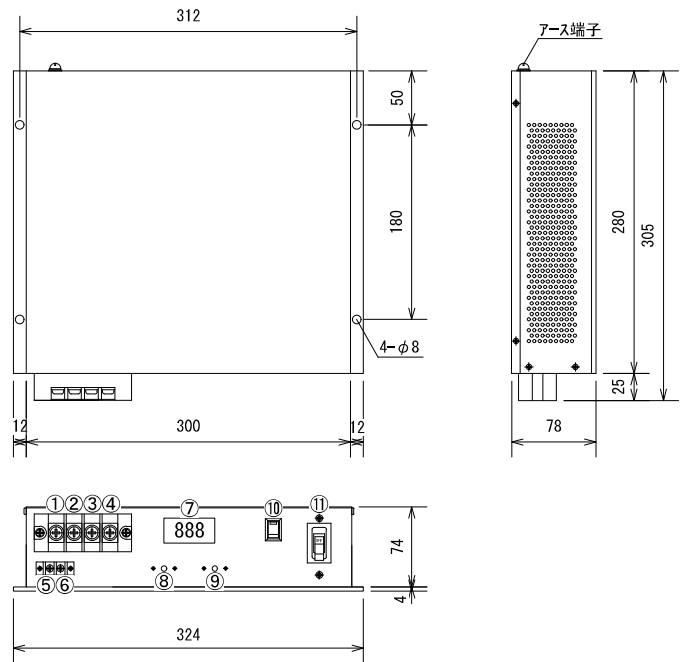




## 外形図



## 特長

- 19インチラック EIA規格 2U
- 低価格・小型・軽量・高効率
- 各種保護回路内蔵
- 自然空冷
- 入出力間絶縁
- 広入力電圧範囲
- DC出力デジタル表示器付き
- 外部信号端子付き

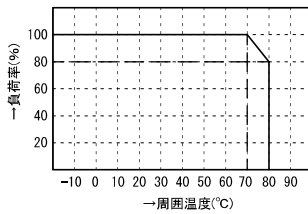
## 追加オプション

- 電圧監視回路
- ラック取付金具

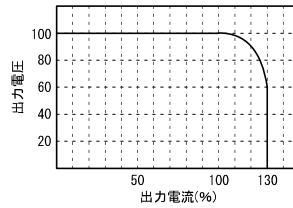
## 機能

①	+DC in
②	-DC in
③	+DC out
④	-DC out
⑤	外部信号端子
⑥	外部信号端子
⑦	出力電圧表示
⑧	電圧制御VR
⑨	電流制御VR
⑩	MAINスイッチ
⑪	MAINブレーカ

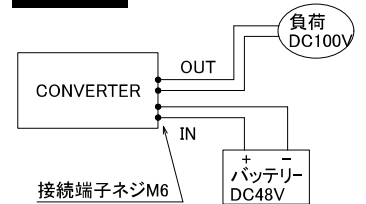
## ディレーティング特性



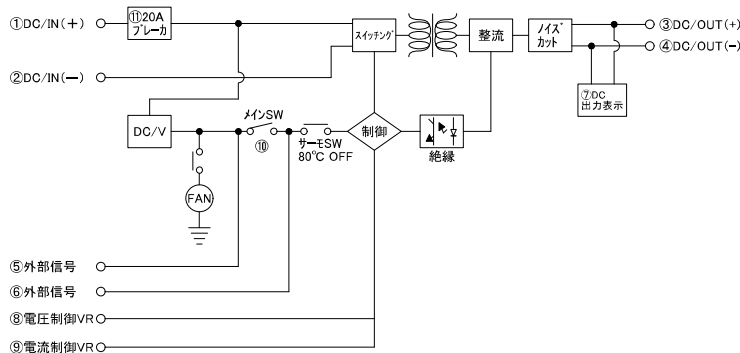
## 過電流保護特性



## 使用例



## ブロック図



## 標準仕様

品名	DC/DCコンバータ	型式	CD-200FD
回路方式	フルブリッジ型、パルスワイドモジュレーション方式、入出力絶縁	最大出力(10秒)	2000VA
入力電圧	DC24V/DC48V/DC100V/DC250V/DC350V(入力範囲±20%)いずれかが指定	定格出力(20°C時)	1400VA(10分)、700VA(連続)
出力電圧	DC24V~DC350V 電圧指定 電圧安定後変動±3%	使用温度	-10°C~+60°C
出力波形	直流(リップルmVp-p 120MAX リップルノイズ180MAX)平滑回路内蔵	変換効率	MAX:85%以上
保護回路	入力逆接続保護回路、加熱保護回路(自動復帰)、入力過電流保護 など	重量	4.3kg(入力V、オプション等により異なります)
動作温度	-10°C~+80°C +50°Cで加熱防止回路動作(FAN-on) +90°Cで加熱防止保護回路動作(出力OFF)	外形寸法	324(W)×78(H)×305(D)

\* 上記以外の特注仕様も承ります。お気軽にご相談下さい。