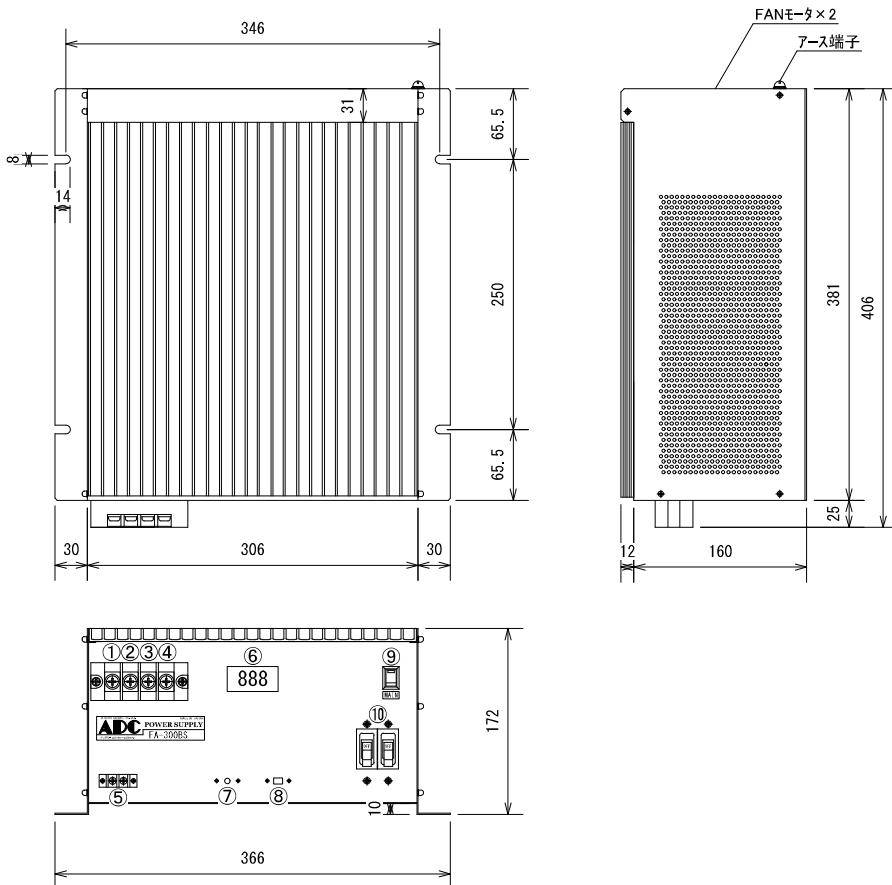


外形図



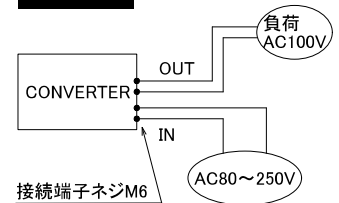
特長

- 各国電力仕様に対応
- 各種保護回路内蔵
- 自然空冷
- 入出力間絶縁
- 広入力電圧範囲
- 周波数切替機能スイッチ内蔵
- AC出力メーター付き
- 外部信号端子付き

追加オプション

- 高減衰型ノイズフィルタ
- 電圧監視回路

使用例

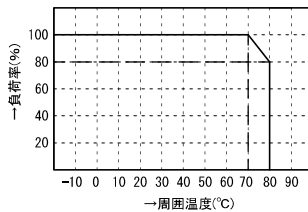


機能

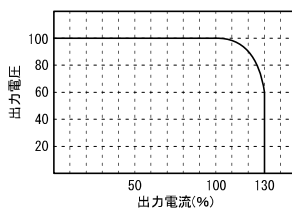
- ① AC in
- ② AC in
- ③ AC out
- ④ AC out
- ⑤ 外部信号端子
- ⑥ AC出力表示器
- ⑦ 電流制御VR
- ⑧ 50/60Hz切替SW
- ⑨ MAINスイッチ
- ⑩ MAINブレーカ

※注: 出力電圧一定の場合はVR取付ナシ

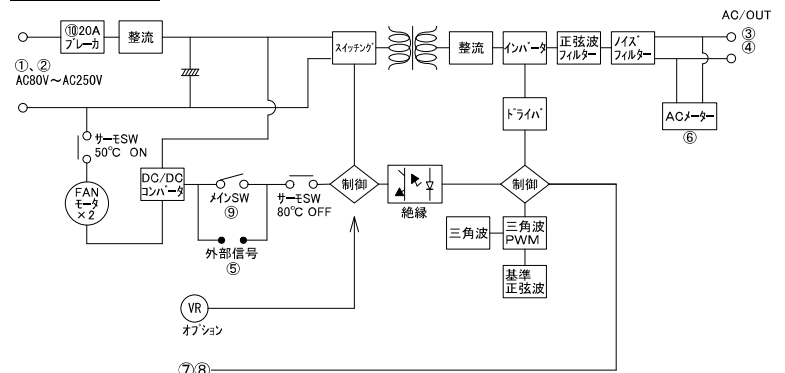
ディレーティング特性



過電流保護特性



ブロック図



標準仕様

品名	AC/ACコンバータ	型式	AE-400BS
回路方式	フルブリッジ型、パルスワイドモジュレーション方式、入出力絶縁	最大出力(10秒)	4000VA
入力電圧	AC80V~AC250V 電圧指定	定格出力(20℃時)	2800VA(10分)、1400VA(連続)
出力電圧	AC80V~AC250V 電圧指定 電圧安定後±3%MAX	使用温度	-10℃~+60℃
出力波形	正弦波(歪率5%以下リップル含む)	変換効率	MAX: 85%以上
出力周波数	50Hz/60Hz 切替機能付き(変動±2%以下)	重量	13kg
保護回路	入力逆接続保護回路、加熱保護回路(自動復帰)、入力過電流保護 など	外形寸法	366(W)×172(H)×406(D)
動作温度	-10℃~+80℃ +50℃で加熱防止回路動作(FAN-ON)、+90℃で加熱防止保護回路動作(出力OFF)		

* 上記以外の特注仕様も承ります。お気軽にご相談下さい。