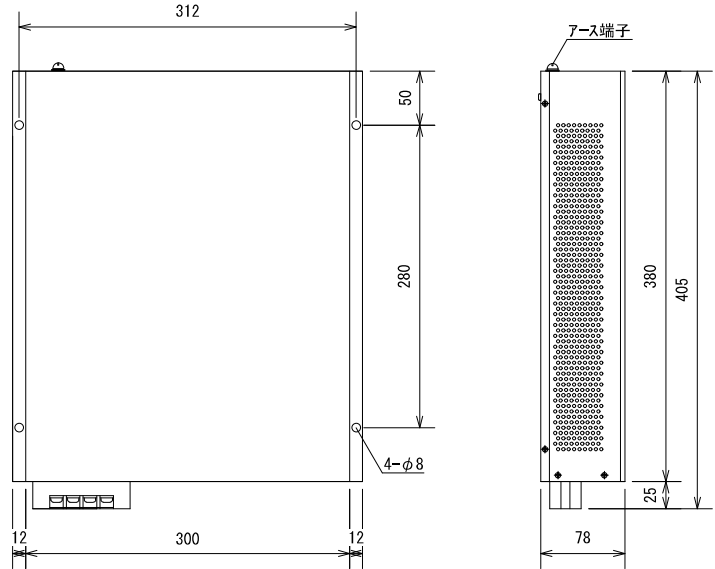




## 外形図



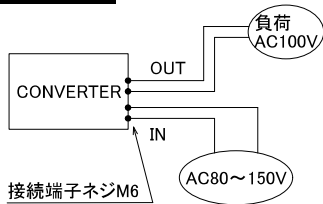
## 特長

- 19インチラック EIA規格 2U
- 各国電力仕様に対応
- 各種保護回路内蔵
- 自然空冷
- 入出力間絶縁
- 広入力電圧範囲
- 周波数切替機能スイッチ内蔵
- AC出力デジタル表示器付き
- 外部信号端子付き

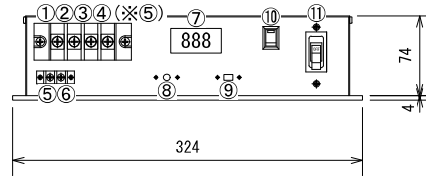
## 追加オプション

- 高減衰型ノイズフィルタ
- 電圧監視回路
- ラック取付金具

## 使用例



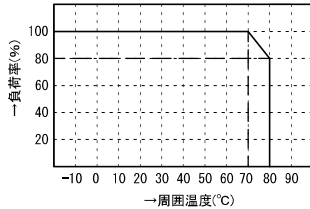
※注: 三相入力時は5P



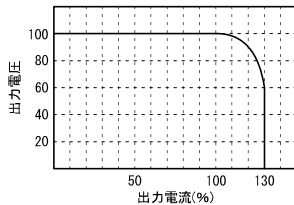
## 機能

|   |            |
|---|------------|
| ① | AC in      |
| ② | AC in      |
| ③ | インバータ AC出力 |
| ④ | インバータ AC出力 |
| ⑤ | 外部信号端子     |
| ⑥ | 外部信号端子     |
| ⑦ | 出力電圧表示     |
| ⑧ | 電流制御ボリューム  |
| ⑨ | 50/60Hz切替  |
| ⑩ | MAINスイッチ   |
| ⑪ | MAINプレーカ   |

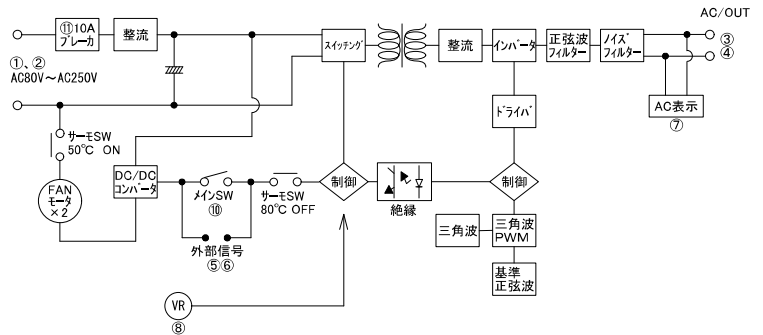
## ディレーティング特性



## 過電流保護特性



## ブロック図



## 標準仕様

| 品名    | AC/ACコンバータ   | 型式          | AE-200FS              |
|-------|--|-------------|-----------------------|
| 回路方式  | フルブリッジ型、パルスワイドモジュレーション方式、入出力絶縁                             | 最大出力(10秒)   | 2000VA                |
| 入力電圧  | AC80V~AC250V 入力電圧指定  | 定格出力(20°C時) | 1400VA(10分)、700VA(連続) |
| 出力電圧  | AC80V~AC250V 出力電圧指定、ボリューム可変付き 電圧安定後±3%MAX                  | 使用温度        | -10°C~+60°C           |
| 出力波形  | 正弦波(歪率5%以下リップル含む)  | 変換効率        | MAX: 85%以上            |
| 出力周波数 | 50Hz/60Hz 切替機能付き(変動±2%以下)                                  | 重量          | 5.5kg                 |
| 保護回路  | 入力逆接続保護回路、加熱保護回路(自動復帰)、入力過電流保護 など                          | 外形寸法        | 324(W)×78(H)×405(D)   |
| 動作温度  | -10°C~+80°C +50°Cで加熱防止回路動作(FAN-ON)、+90°Cで加熱防止保護回路動作(出力OFF) |             |                       |

\* 上記以外の特注仕様も承ります。お気軽にご相談下さい。