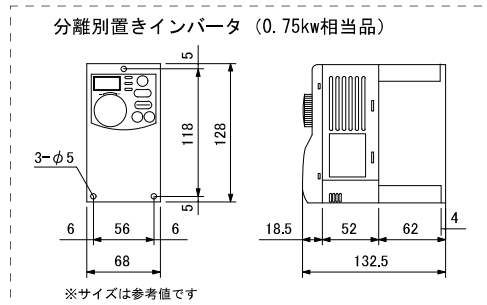
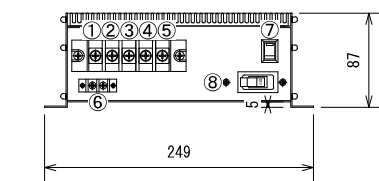
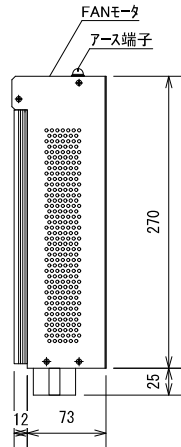
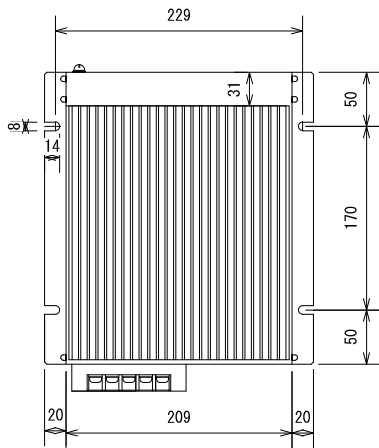


外形図



特長

- 低価格・小型・軽量・高効率
- 各種保護回路内蔵
- 自然空冷
- 入出力間絶縁
- 広入力電圧範囲
- 三相200V/220V出力
- 周波数切替機能スイッチ内蔵
- 外部信号端子付き

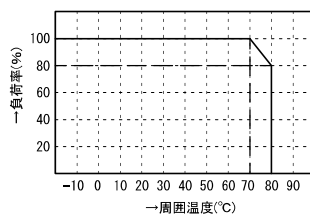
追加オプション

- 電圧監視回路

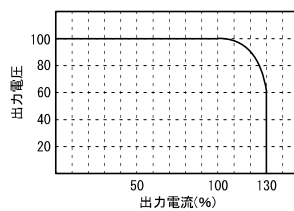
機能

| | |
|---|----------|
| ① | +DC out |
| ② | -DC out |
| ③ | R 三相出力端子 |
| ④ | S 三相出力端子 |
| ⑤ | T 三相出力端子 |
| ⑥ | 外部信号端子 |
| ⑦ | MAINスイッチ |
| ⑧ | MAINブレーカ |

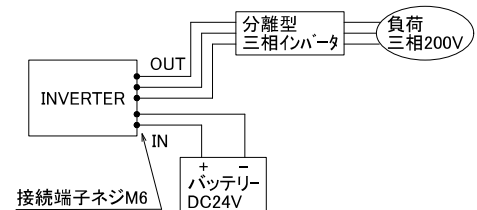
ディレーティング特性



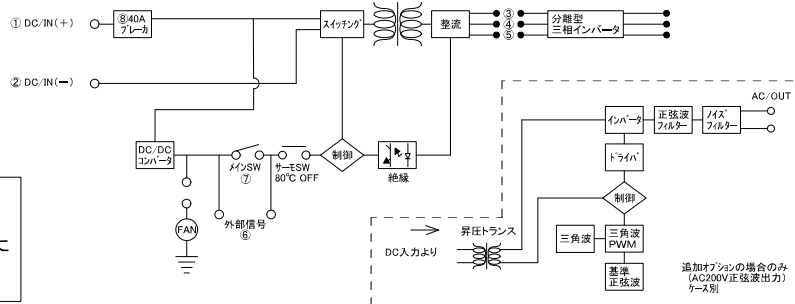
過電流保護特性



使用例



ブロック図



※注意 出力側機器の接続

進相コンデンサ・サージキラー・ラジオノイズフィルターは、出力側に接続しないで下さい。三相モータのみ接続して下さい。

標準仕様

| 品名 | 三相型インバータ | 型式 | SA-100BW |
|-------|--|-------------|-------------------------|
| 回路方式 | フルブリッジ型、パルスワイドモジュレーション方式、入出力絶縁 | 最大出力(10秒) | 1000VA |
| 入力電圧 | DC24V/DC48V/DC100V/DC250V/DC350V(入力範囲±20%)いずれか指定 | 定格出力(20°C時) | 700VA(10分)、350VA(連続) |
| 出力電圧 | 三相200V/三相220V いずれか指定 | 使用温度 | -10°C~+60°C |
| 出力波形 | 三相パルス波(注:オプション単相AC200Vは正弦波、ケース別) | 変換効率 | MAX:85%以上 |
| 出力周波数 | 0.5~120Hz 可変可能(出荷時は60Hzに設定されています) | 重量 | 6kg(入力V、オプション等により異なります) |
| 保護回路 | 入力逆接続保護回路、加熱保護回路(自動復帰)、入力過電流保護 など | 外形寸法 | 249(W)×87(H)×295(D) |
| 運転機能 | 正転/逆転、上下限周波数設定、加速・減速、時間設定 など | 適量モータ容量 | 三相200V 0.75kw |
| 動作温度 | -10°C~+80°C +50°Cで加熱防止回路動作(FAN-ON)、+90°Cで加熱防止保護回路動作(出力OFF) | | |

* 上記以外の特注仕様も承ります。お気軽にご相談下さい。