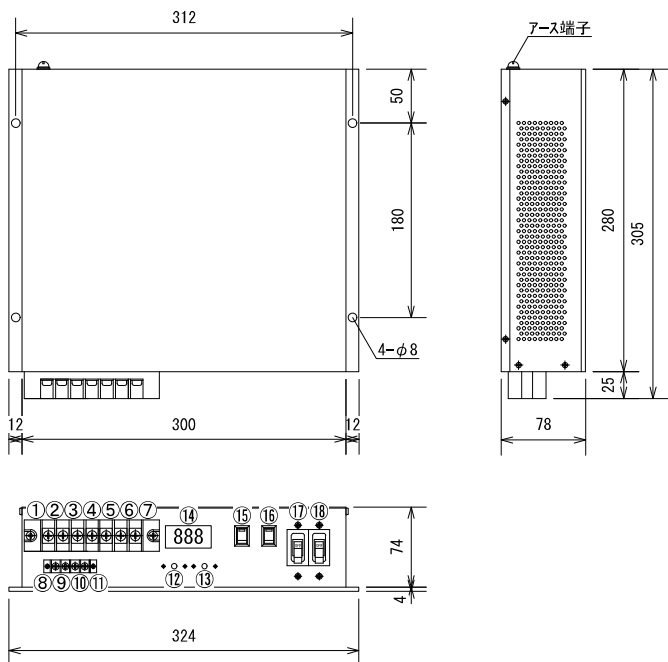


外形図



特長

- 19インチラック EIA規格 2U
- 低価格・小型・軽量・高効率
- 各種保護回路内蔵
- 自然空冷
- 入出力間絶縁
- 広入力電圧範囲
- バッテリー充電/AC出力一体型
- 外部信号端子付き

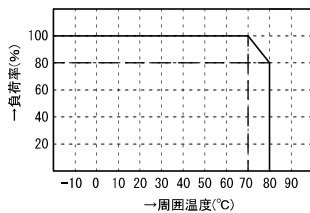
追加オプション

- 高減衰型ノイズフィルタ
- 電圧監視回路
- ラック取付金具

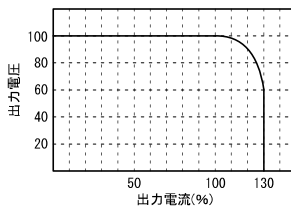
機能

①	＋入力DC in
②	－入力DC in
③	＋バッテリー in/out
④	－バッテリー in/out
⑤	R
⑥	S
⑦	T
⑧	充電用外部信号端子
⑨	充電用外部信号端子
⑩	コンバータ用外部信号端子
⑪	コンバータ用外部信号端子
⑫	充電電圧VR
⑬	充電電流VR
⑭	出力電圧表示
⑮	充電用MAINスイッチ
⑯	インバータ用MAINスイッチ
⑰	充電用ブレーカ
⑱	インバータ用ブレーカ

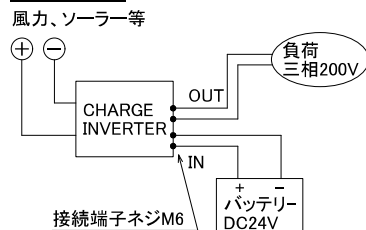
ディレーティング特性



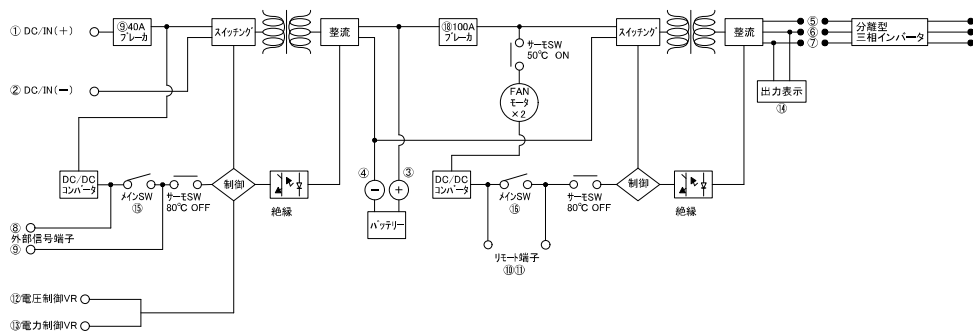
過電流保護特性



使用例



ブロック図



標準仕様

品名	双方向型インバータ	型式	TC-100FW	保護回路	入力逆接続保護回路 加熱保護回路(自動復帰) 入力過電流保護 など
機能	充電機能部	三相インバータ機能部		動作温度	-10°C~+80°C +50°Cで加熱防止回路動作(FAN-ON) +90°Cで加熱防止保護回路動作(出力OFF)
回路方式	フルブリッジ型、パルスワイドモジュレーション方式、入出力絶縁			使用温度	-10°C~+60°C
入力電圧	AC100V/AC200V/DC24V/DC48V/DC100V/DC250V/DC350V (入力範囲±20%)いずれか指定			出力電圧	指定電圧(バッテリー充電電圧自動制御動作)
出力電圧	指定電圧(バッテリー充電電圧自動制御動作)			出力波形	直流(リップルmVp-p120MAX リップルノイズ180MAX) 平滑回路内蔵
出力周波数	0~120Hz (出荷時は60Hzに設定されています)			変換効率	MAX: 85%以上
最大出力(10秒)	1000VA	1000VA		重量	7kg
定格出力(20°C時)	700VA(10分)、350VA(連続)	700VA(10分)、350VA(連続)		外形寸法	324(W)×78(H)×305(D)
適用モータ容量	—	三相200V 0.75kw		* 上記以外の特注仕様も承ります。お気軽にご相談下さい。	