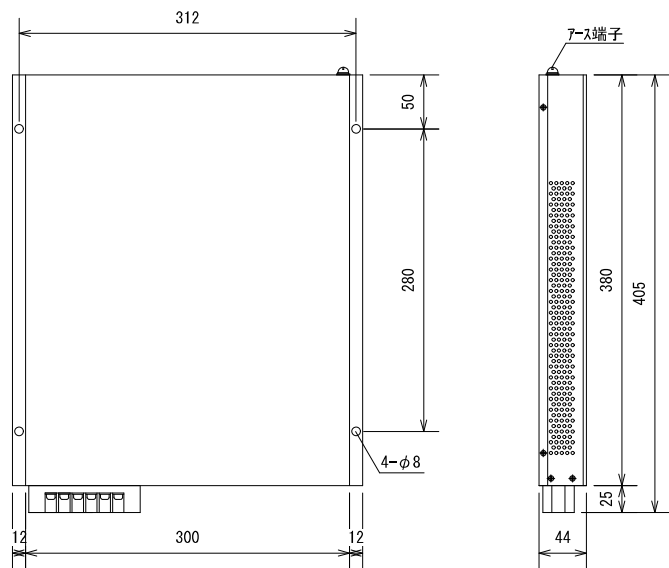




外形図



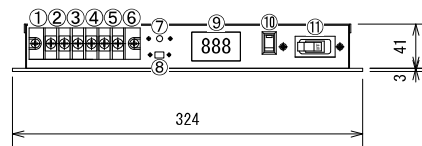
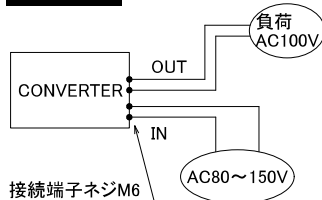
特長

- 19インチラック EIA規格 1U
- 各国電力仕様に対応
- 各種保護回路内蔵
- 自然空冷
- 入出力間絶縁
- 広入力電圧範囲
- 周波数切替機能スイッチ内蔵
- AC出力デジタル表示器付き
- 外部信号端子付き

追加オプション

- 高減衰型ノイズフィルタ
- 電圧監視回路
- ラック取付金具

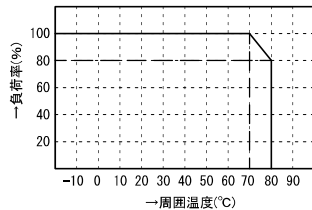
使用例



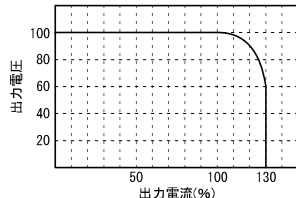
機能

| | |
|---|------------|
| ① | AC IN |
| ② | AC IN |
| ③ | AC out |
| ④ | AC out |
| ⑤ | 外部信号端子 |
| ⑥ | 外部信号端子 |
| ⑦ | 電流制御VR |
| ⑧ | 50/60Hz切替え |
| ⑨ | 出力電圧表示 |
| ⑩ | MAINスイッチ |
| ⑪ | MAINブレーカ |

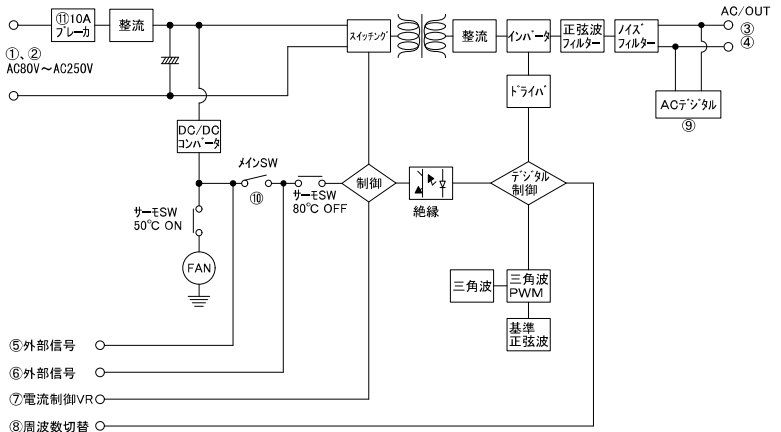
ディレーティング特性



過電流保護特性



ブロック図



標準仕様

| 品名 | ACACコンバータ | 型式 | AE-150ES |
|-------|--|-------------|-----------------------|
| 回路方式 | フルブリッジ型、パルスワイドモジュレーション方式、入出力絶縁 | 最大出力(10秒) | 1500VA |
| 入力電圧 | AC80V~AC250V入力電圧指定 | 定格出力(20°C時) | 1050VA(10分)、500VA(連続) |
| 出力電圧 | AC100V/AC200V/AC220V いずれか指定 電圧安定後±3%MAX | 使用温度 | -10°C~+60°C |
| 出力波形 | 正弦波(歪率5%以下リップル含む) | 変換効率 | MAX: 85%以上 |
| 出力周波数 | 50Hz/60Hz 切替機能付き(変動±2%以下) | 重量 | 4.5kg |
| 保護回路 | 入力逆接続保護回路、加熱保護回路(自動復帰)、入力過電流保護 など | 外形寸法 | 324(W)×44(H)×405(D) |
| 動作温度 | -10°C~+80°C +50°Cで加熱防止回路動作(FAN-ON)、+90°Cで加熱防止保護回路動作(出力OFF) | | |

* 上記以外の特注仕様も承ります。お気軽にご相談下さい。