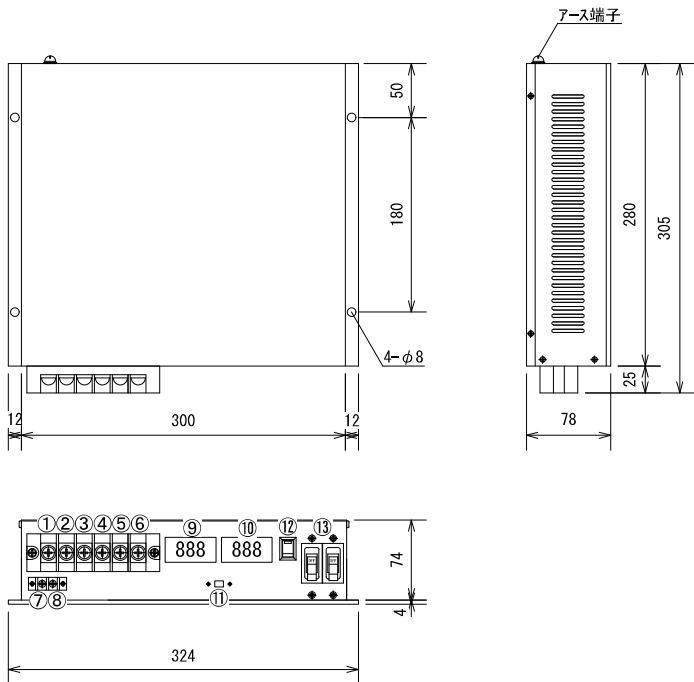


外形図



特長

- 19インチラック EIA規格 2U
- 低価格・小型・軽量・高効率
- 各種保護回路内蔵
- 自然空冷
- AC100/200V兼用出力
- 広入力電圧範囲
- 周波数切替機能スイッチ付き
- AC出力デジタル表示器付き
- 外部信号端子付き

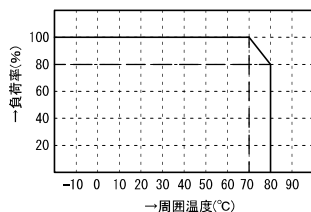
追加オプション

- 高減衰型ノイズフィルタ

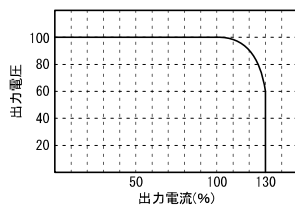
機能

①	+DC in
②	-DC in
③	AC100V out
④	AC100V out
⑤	AC200V out
⑥	AC200V out
⑦	外部信号端子
⑧	外部信号端子
⑨	AC100V出力表示
⑩	AC200V出力表示
⑪	50/60hz 切替
⑫	MAINスイッチ
⑬	MAINプレーカ

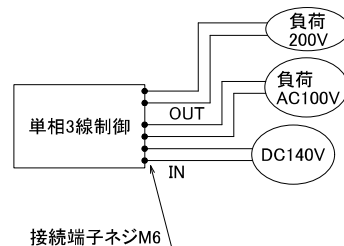
ディレーティング特性



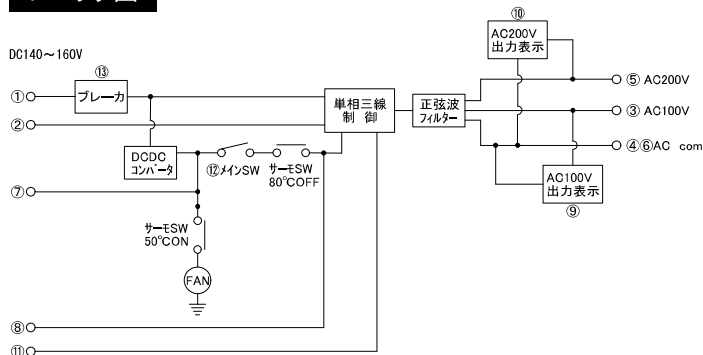
過電流保護特性



使用例



ブロック図



標準仕様

品名	DCAC単相3線変換ユニット	型式	YA-400FS
回路方式	パルスワイドモジュレーション方式	最大出力(10秒)	4000VA
入力電圧	DC140~160V(入力範囲±10%)	定格出力(20°C時)	3000VA(10分)、2000VA(連続)
出力電圧	AC100/AC200V 電圧安定後±3%MAX	使用温度	-10°C~+60°C
出力波形	正弦波(歪率5%以下リップル含む)	変換効率	MAX: 85%以上
出力周波数	50Hz/60Hz 切替機能付き(変動±2%以下)	重量	2.5kg
保護回路	入力逆接続保護回路、加熱保護回路(自動復帰)、入力過電流保護 など	外形寸法	324(W)×78(H)×305(D)
動作温度	-10°C~+80°C +50°Cで加熱防止回路動作(FAN-ON)、+90°Cで加熱防止保護回路動作(出力OFF)		

* 上記以外の特注仕様も承ります。お気軽にご相談下さい。