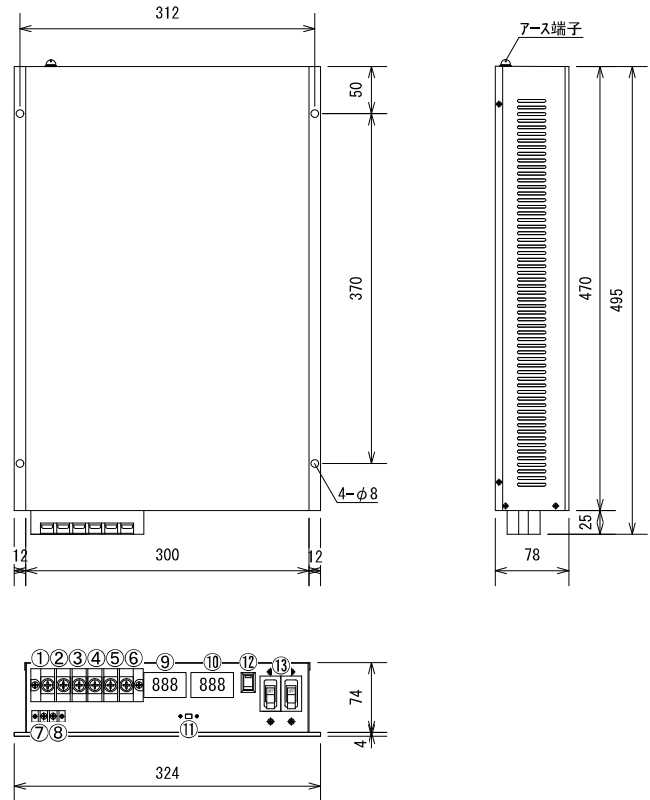




## 外形図



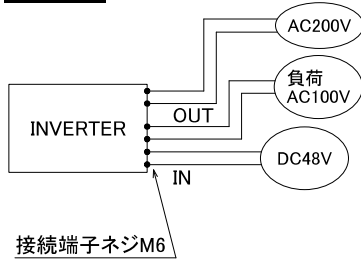
## 特長

- 19インチラック EIA規格 2U
- 低価格・小型・軽量・高効率
- 各種保護回路内蔵
- 自然空冷
- 入出力間絶縁
- 広入力電圧範囲
- AC出力デジタル表示器付き
- 外部信号端子付き

## 追加オプション

- 電圧監視回路
- ラック取付金具

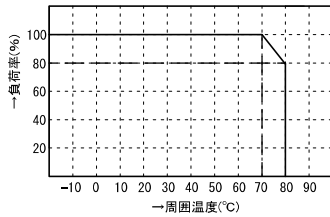
## 使用例



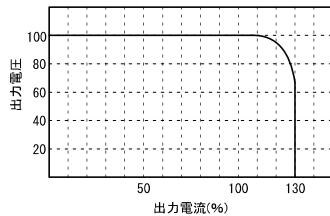
## 機能

①	+DC in
②	-DC in
③	AC100V out
④	AC100V out
⑤	AC200V out
⑥	AC200V out
⑦	外部信号端子
⑧	外部信号端子
⑨	AC100V出力表示
⑩	AC200V出力表示
⑪	50/60Hz 切替
⑫	MAINスイッチ
⑬	MAINブレーカ

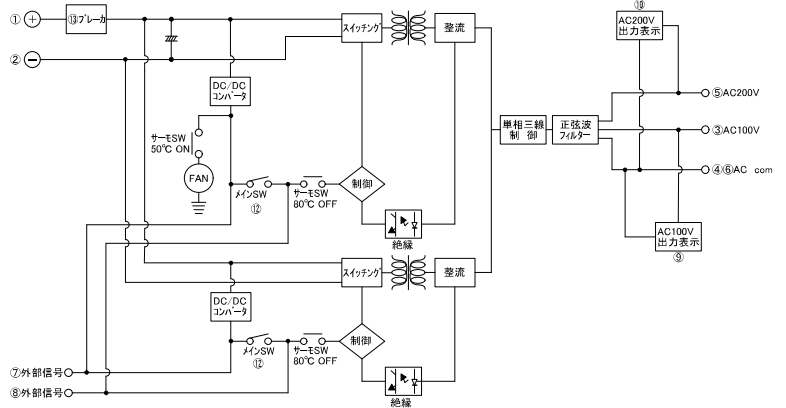
## ディレーティング特性



## 過電流保護特性



## ブロック図



## 標準仕様

品名	単相3線型インバータ	型式	HA-200FS
回路方式	フルブリッジ型、パルスワイドモジュレーション方式、入出力絶縁	最大出力(10秒)	2000VA
入力電圧	DC24V/DC48V/DC100V/DC250V/DC350V(入力範囲±20%)いずれか指定	定格出力(20℃時)	1400VA(10分)、700VA(連続)
出力電圧	単相3線 AC100V/AC200V	動作温度	-10℃~+80℃ +50℃で加熱防止回路動作(FAN-ON) +90℃で加熱防止保護回路動作(出力OFF)
出力波形	正弦波(歪率5%以下リップル含む)	使用温度	-10℃~+60℃
出力周波数	50Hz/60Hz 切替機能付き(変動±2%以下)	変換効率	MAX: 85%以上
保護回路	入力逆接続保護回路、加熱保護回路(自動復帰)、入力過電流保護 など	重量	5.5kg
運転機能	単相 AC100V/200V 端子別の同時兼用出力	外形寸法	324(W)×78(H)×495(D)

\* 上記以外の特注仕様も承ります。お気軽にご相談下さい。