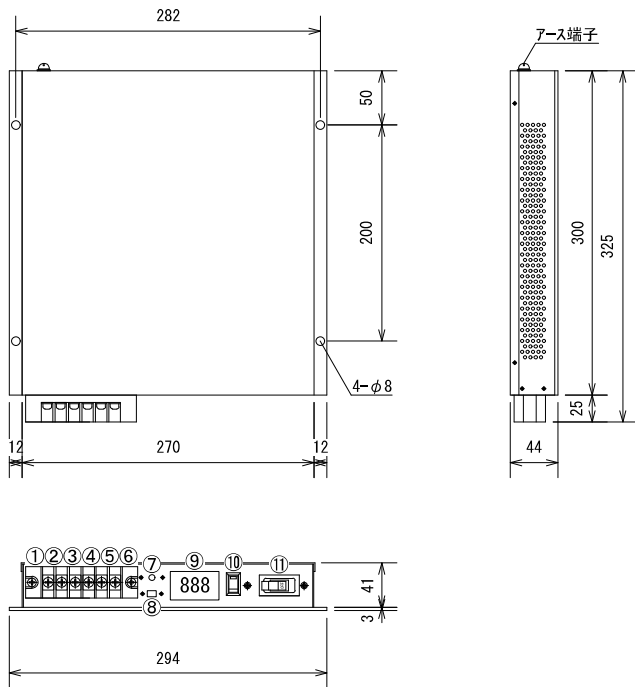


外形図



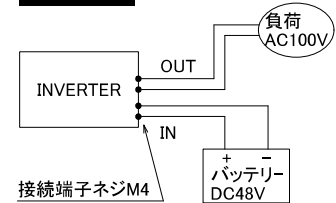
特長

- 19インチラック EIA規格 1U
- 低価格・小型・軽量・高効率
- 各種保護回路内蔵
- 自然空冷
- 入出力間絶縁
- 広入力電圧範囲
- 周波数切替機能スイッチ付き
- AC出力デジタル表示器付き
- 外部信号端子付き

追加オプション

- 高減衰型ノイズフィルタ
- ソフトスタート機能
- ラック取付金具

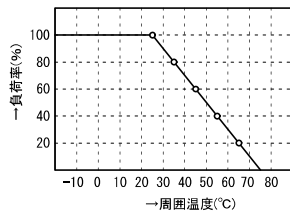
使用例



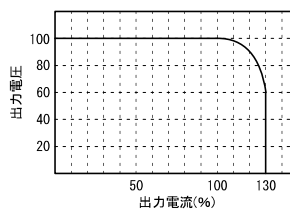
機能

- | | |
|---|------------|
| ① | DC +IN |
| ② | DC -IN |
| ③ | AC out |
| ④ | AC out |
| ⑤ | 外部信号端子 |
| ⑥ | 外部信号端子 |
| ⑦ | 電流制御VR |
| ⑧ | 50/60Hz切替え |
| ⑨ | 出力電圧表示 |
| ⑩ | MAINスイッチ |
| ⑪ | MAINブレーカ |

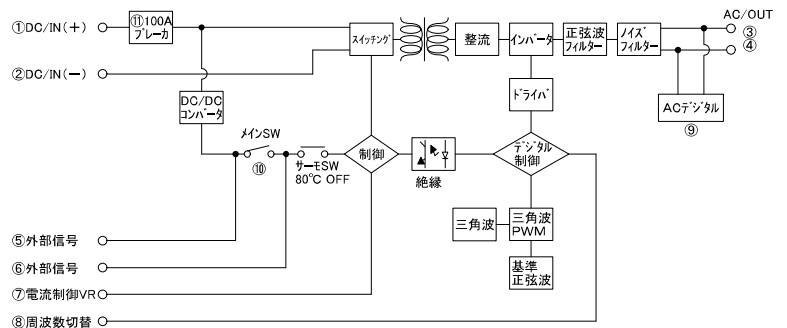
ディレーティング特性



過電流保護特性



ブロック図



標準仕様

品名	DC/ACインバータ	型式	FA-060ES
回路方式	フルブリッジ型、パルスワイドモジュレーション方式、入出力絶縁	最大出力(10秒)	600VA (ディレーティング特性の範囲内による)
入力電圧	(DC24V特)/DC48V/DC100V/DC250V/DC350V (入力範囲±20%)いずれか指定	定格出力(20°C時)	420VA(10分)、210VA(連続、DC24V特は150VA)
出力電圧	AC100V/AC200V/AC220V いずれか指定 電圧安定後変動±3%MAX	使用温度	-10°C ~ +60°C
出力波形	正弦波(歪率5%以下リップル含む)	変換効率	MAX: 85%以上
出力周波数	50Hz/60Hz 切替機能付き(変動±2%以下)	重量	3.3kg(入力V、オプション等により異なります)
保護回路	入力逆接続保護回路、加熱保護回路(自動復帰)、入力過電流保護 など	外形寸法	294(W) × 44(H) × 325(D)
動作温度	-10°C ~ +80°C +90°Cで加熱防止保護回路動作(出力OFF)		

* 上記以外の特注仕様も承ります。お気軽にご相談下さい。