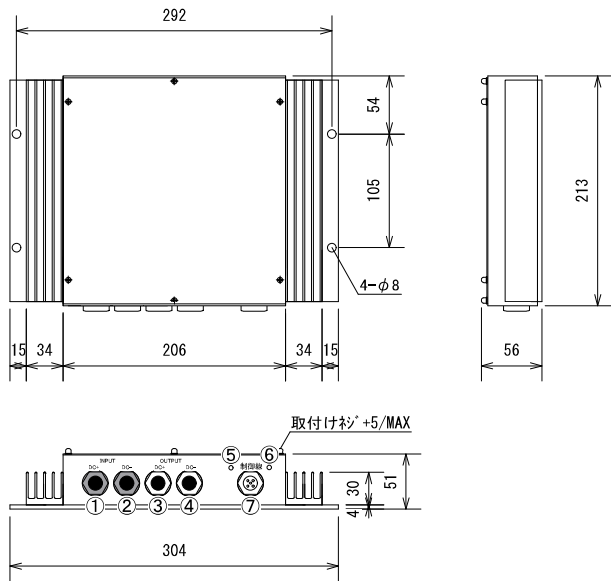


外形図



特長

- 防塵仕様
- 低価格・小型・軽量・高効率
- 各種保護回路内蔵
- 自然空冷
- 入出力間絶縁
- 広入力電圧範囲

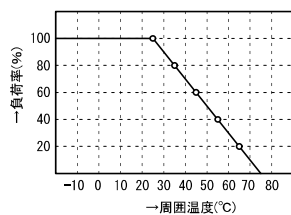
追加オプション

- 過電圧防止回路
- 防滴仕様

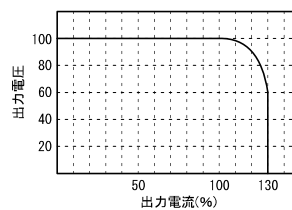
機能

①	AC in
②	AC in
③	+DC out
④	-DC out
⑤	電圧制御VR
⑥	電流制御VR
⑦	制御用ケーブル

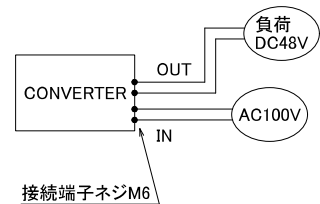
デレレーティング特性



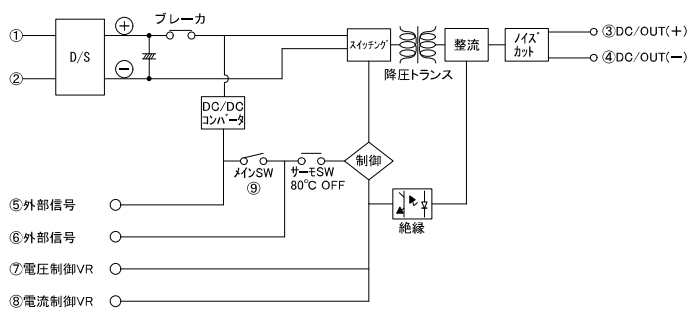
過電流保護特性



使用例



ブロック図



標準仕様

品名	AC/DCコンバータ	型式	DB-060DD
回路方式	フルブリッジ型、パルスワイドモジュレーション方式、入出力絶縁	最大出力(10秒)	600VA
入力電圧	AC100V/AC200V(入力範囲±20%)いずれか指定	定格出力(20°C時)	420VA(10分)、210VA(連続、Der特性の範囲内による)
出力電圧	DC24V~DC350V 電圧指定 電圧安定後変動±3%	使用温度	-10°C~+60°C
出力波形	直流(リップルmVp-p 120MAX リップルノイズ180MAX)平滑回路内蔵	変換効率	MAX: 75%以上
保護回路	入力逆接続保護回路、加熱保護回路(自動復帰)、入力過電流保護 など	重量	2.1kg(入力V、オプション等により異なります)
動作温度	-10°C~+80°C +90°Cで加熱防止保護回路動作(出力OFF)	外形寸法	304(W)×56(H)×213(D)

* 上記以外の特注仕様も承ります。お気軽にご相談下さい。