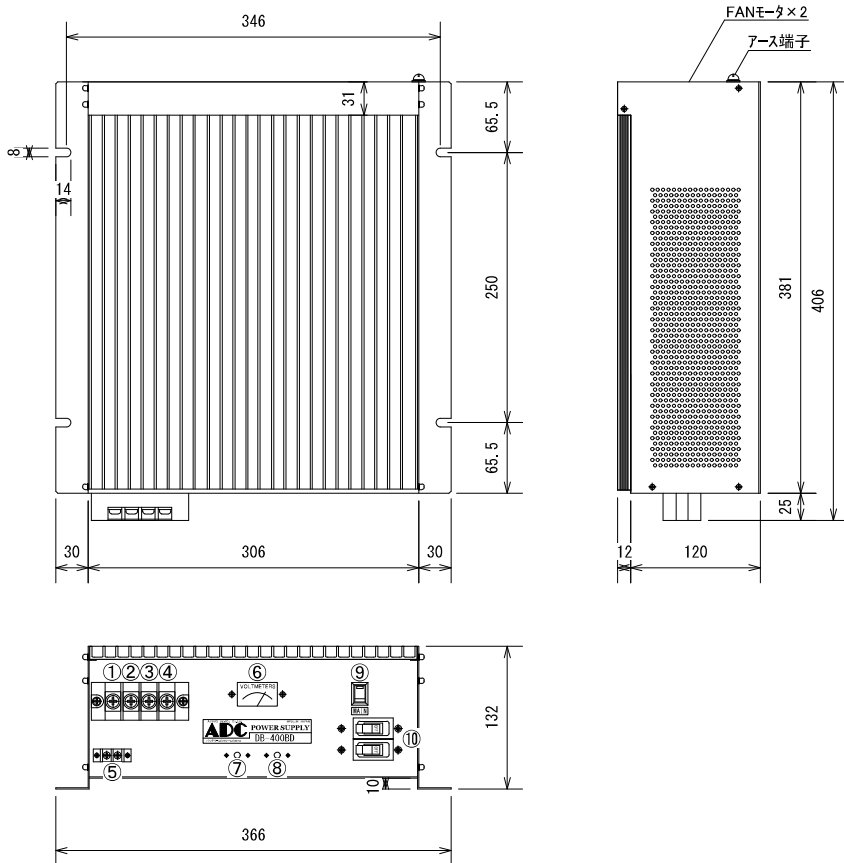


## 外形図



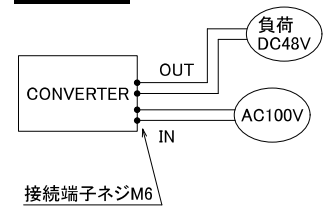
## 特長

- 低価格・小型・軽量・高効率
- 各種保護回路内蔵
- 自然空冷
- 入出力間絶縁
- 広入力電圧範囲
- DC出力メーター付き
- 外部信号端子付き

## 追加オプション

- 高減衰型ノイズフィルタ
- 電圧監視回路
- 電圧監視商業電力切替機能
- タイマー機能

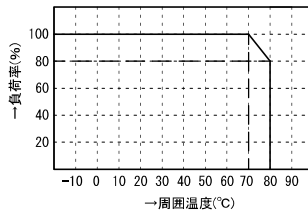
## 使用例



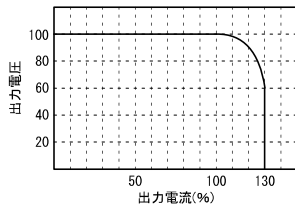
## 機能

- |   |              |
|---|--------------|
| ① | AC in (又はDC) |
| ② | AC in (又はDC) |
| ③ | +DC out      |
| ④ | -DC out      |
| ⑤ | 外部信号端子       |
| ⑥ | DC出力メータ      |
| ⑦ | 電圧制御VR       |
| ⑧ | 電流制御VR       |
| ⑨ | MAINスイッチ     |
| ⑩ | MAINブレーカ     |

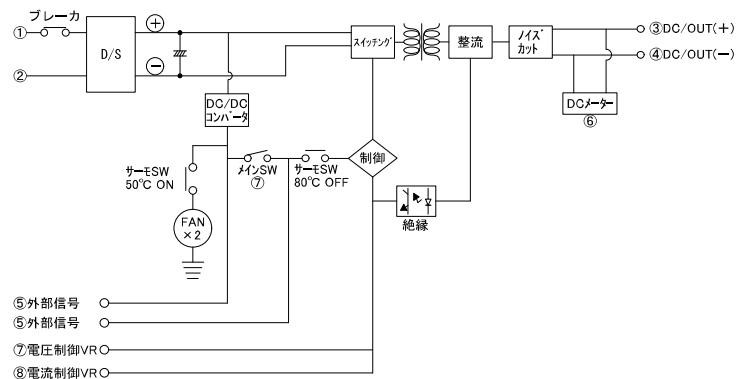
## ディレーティング特性



## 過電流保護特性



## ブロック図



## 標準仕様

品名	AC/DCコンバータ	型式	DB-400BD
回路方式	フルブリッジ型、パルスワイドモジュレーション方式、入出力絶縁	最大出力(10秒)	4000VA
入力電圧	AC100V/AC200V/AC220V/三相100/200V(いずれか指定):DC入力兼用	定格出力(20°C時)	2800VA(10分)、1400VA(連続)
出力電圧	DC24V/DC48V/DC50V~350V(いずれか指定 電圧安定後変動±3%)	使用温度	-10°C~+60°C
出力波形	直流(リップルmVp-p 120MAX リップルノイズ180MAX)平滑回路内蔵	変換効率	MAX:85%以上
保護回路	加熱保護回路(自動復帰)、入力過電流保護 など	重量	13kg
動作温度	-10°C~+80°C +50°Cで加熱防止回路動作(FAN-on) +90°Cで加熱防止保護回路動作(出力OFF)	外形寸法	366(W)×132(H)×406(D)

\* 上記以外の特注仕様も承ります。お気軽にご相談下さい。