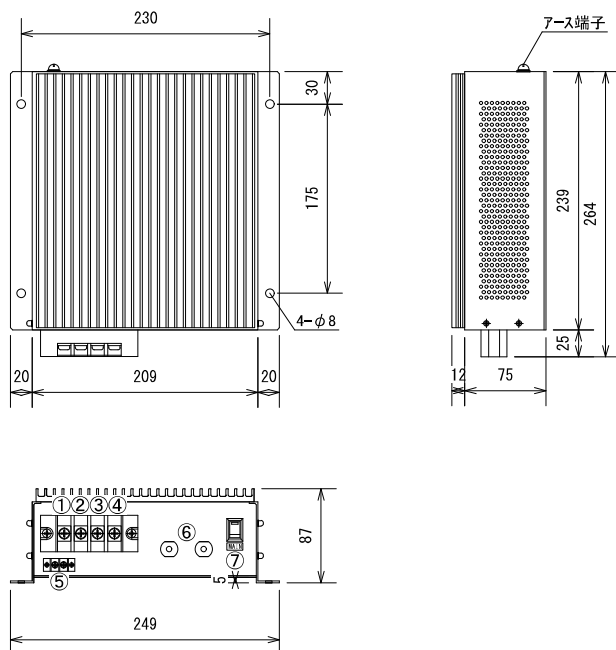


### 外形図



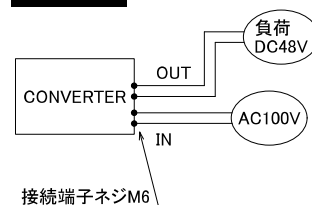
### 特長

- 低価格・小型・軽量・高効率
- 各種保護回路内蔵
- 自然空冷
- 入出力間絶縁
- 広入力電圧範囲
- 外部信号端子付き

### 追加オプション

- 高減衰型ノイズフィルタ
- 電圧監視回路
- 電圧監視商業電力切替機能
- タイマー機能

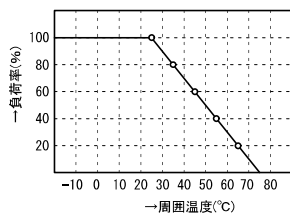
### 使用例



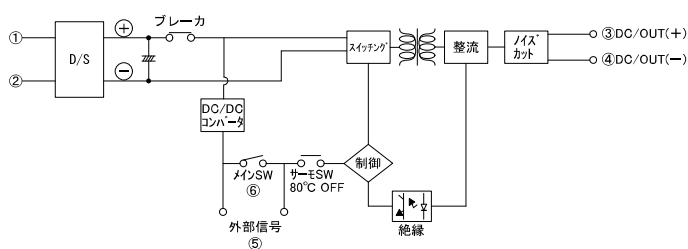
### 機能

|   |              |
|---|--------------|
| ① | AC in (又はDC) |
| ② | AC in (又はDC) |
| ③ | +DC out      |
| ④ | -DC out      |
| ⑤ | 外部信号端子       |
| ⑥ | MAINスイッチ     |
| ⑦ | MAINブレーカ     |

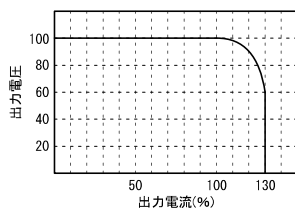
### デレーティング特性



### ブロック図



### 過電流保護特性



### 標準仕様

| 品名   | AC/DCコンバータ                                       | 型式          | DB-080BD                          |
|------|--|-------------|-----------------------------------|
| 回路方式 | フルブリッジ型、パルスワイドモジュレーション方式、入出力絶縁                   | 最大出力(10秒)   | 800VA                             |
| 入力電圧 | AC100V/AC200V/AC220V/三相100/200V(いずれか指定) : DC入力兼用 | 定格出力(20°C時) | 560VA(10分)、280VA(連続、Der特性の範囲内による) |
| 出力電圧 | DC24V/DC48V/DC50V~350V(いずれか指定 電圧安定後±3%)          | 使用温度        | -10°C~+60°C                       |
| 出力波形 | 直流(リップル $mV_{p-p}$ 120MAX リップルノイズ180MAX)平滑回路内蔵   | 変換効率        | MAX: 85%以上                        |
| 保護回路 | 加熱保護回路(自動復帰)、入力過電流保護 など                          | 重量          | 4.5kg(入力V、オプション等により異なります)         |
| 動作温度 | -10°C~+80°C +90°Cで加熱防止保護回路動作(出力OFF)              | 外形寸法        | 249(W)×87(H)×264(D)               |

\* 上記以外の特注仕様も承ります。お気軽にご相談下さい。