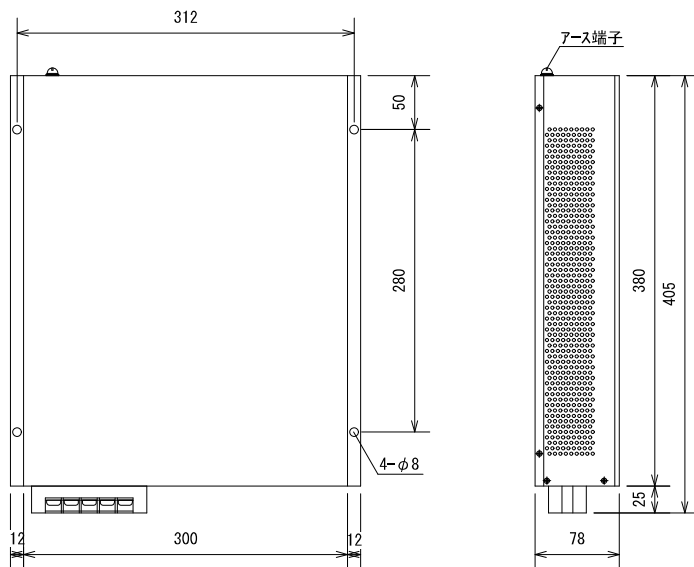




外形図



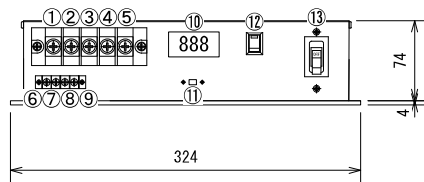
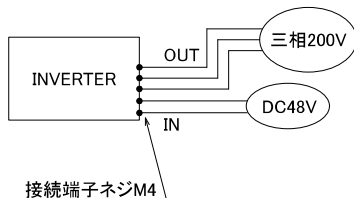
特長

- 19インチラック EIA規格 2U
- 低価格・小型・軽量・高効率
- 各種保護回路内蔵
- 自然空冷
- 入出力間絶縁
- 広入力電圧範囲
- AC出力デジタル表示付き
- 外部信号端子付き

追加オプション

- 正転/逆転端子

使用例

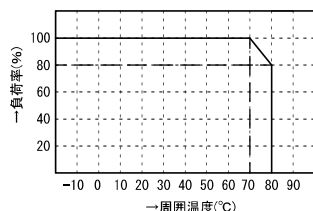


機能

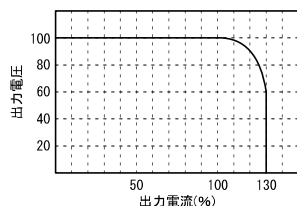
①	+DC in
②	-DC in
③	R
④	S
⑤	T
⑥	外部信号端子
⑦	外部信号端子
⑧	※スロースタート機能
⑨	※スロースタート機能
⑩	出力電圧表示
⑪	50Hz/60Hz切替SW
⑫	MAINスイッチ
⑬	MAINブレーカ

※オプション

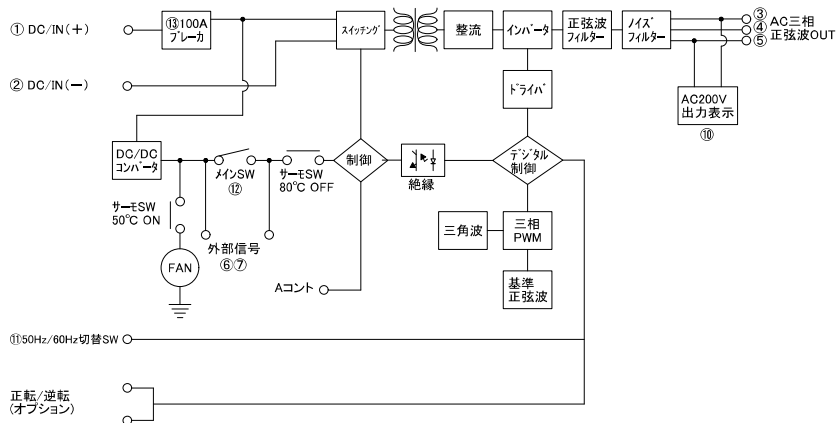
ディレーティング特性



過電流保護特性



ブロック図



標準仕様

品名	三相3線型インバータ	型式	EA-100FW
回路方式	フルブリッジ型、パルスワイドモジュレーション方式、入出力絶縁	最大出力(10秒)	1000VA
入力電圧	DC24V/DC48V/DC100V/DC350V(入力範囲±20%)いずれか指定	定格出力(20°C時)	700VA(10分)、350VA(連続)
出力電圧	3φ200V	使用温度	-10°C~+60°C
出力波形	三相3線 正弦波	変換効率	MAX: 85%以上
出力周波数	50Hz/60Hz 切替機能付き(変動±2%以下)	重量	4kg(入力V、オプション等により異なります)
保護回路	入力逆接続保護回路、加熱保護回路(自動復帰)、入力過電流保護 など	外形寸法	324(W)×78(H)×405(D)
動作温度	-10°C~+80°C +50°Cで加熱防止回路動作(FAN-ON)、+90°Cで加熱防止保護回路動作(出力OFF)		

* 上記以外の特注仕様も承ります。お気軽にご相談下さい。