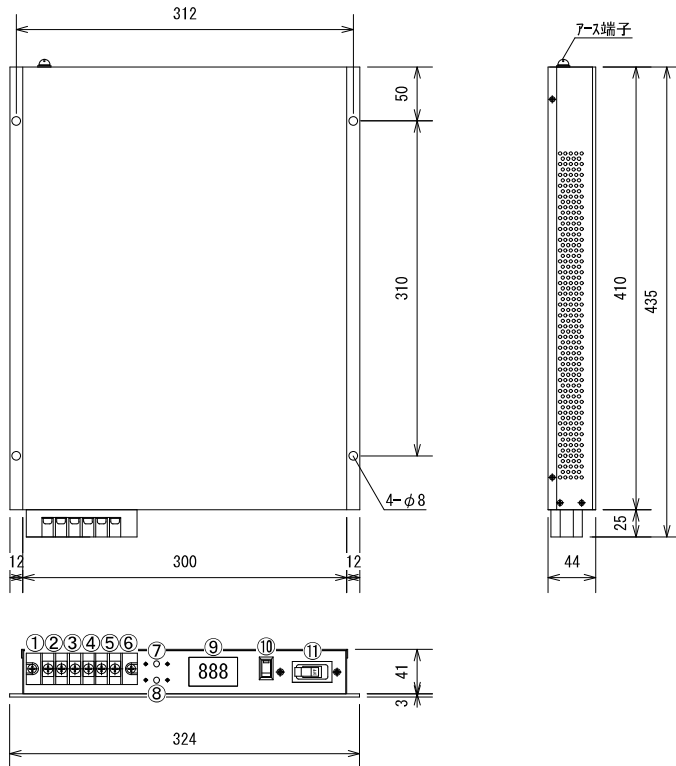


外形図



特長

- 19インチラック EIA規格 1U
- 低価格・小型・軽量・高効率
- 各種保護回路内蔵
- 入出力間絶縁
- 広入力電圧範囲
- DC出力デジタル表示器付き
- 外部信号端子付き

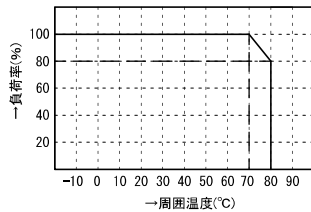
追加オプション

- 電圧監視回路
- タイマー機能

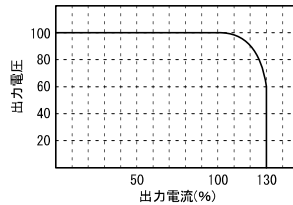
機能

①	AC入力
②	AC入力
③	+DC out
④	-DC out
⑤	外部信号端子
⑥	外部信号端子
⑦	電圧制御VR
⑧	電流制御VR
⑨	出力電圧表示
⑩	MAINスイッチ
⑪	MAINブレーカ

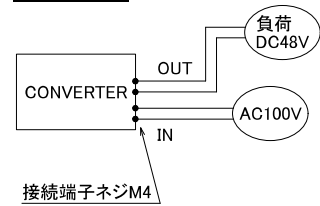
ディレーティング特性



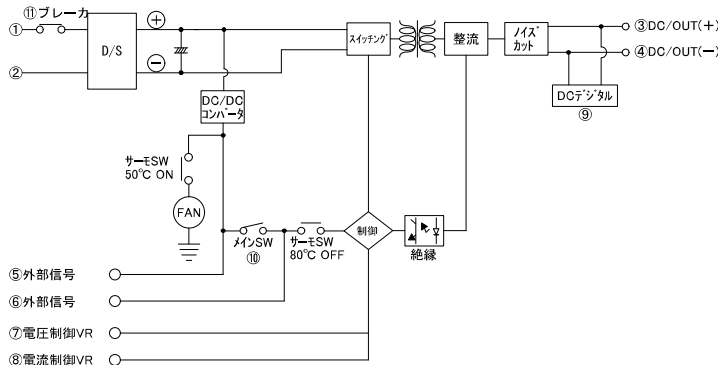
過電流保護特性



使用例



ブロック図



標準仕様

品名	AC/DCコンバータ	型式	DB-300ED
回路方式	フルブリッジ型、パルスワイドモジュレーション方式、入出力絶縁	最大出力(10秒)	3000VA
入力電圧	AC100V/200V/220V/三相100/三相200V(いずれか指定):DC入力兼用	定格出力(20°C時)	2100VA(10分)、1000VA(連続)
出力電圧	DC24V/DC48V/DC50~350V(いずれか指定 電圧安定後変動±3%)	使用温度	-10°C~+60°C
出力波形	直流(リップルmVp-p 120MAX リップルノイズ180MAX)平滑回路内蔵	変換効率	MAX:85%以上
保護回路	加熱保護回路(自動復帰)、入力過電流保護 など	重量	6.5kg
動作温度	-10°C~+80°C +50°Cで加熱防止回路動作(FAN-on) +90°Cで加熱防止保護回路動作(出力OFF)	外形寸法	324(W)×44(H)×435(D)

* 上記以外の特注仕様も承ります。お気軽にご相談下さい。