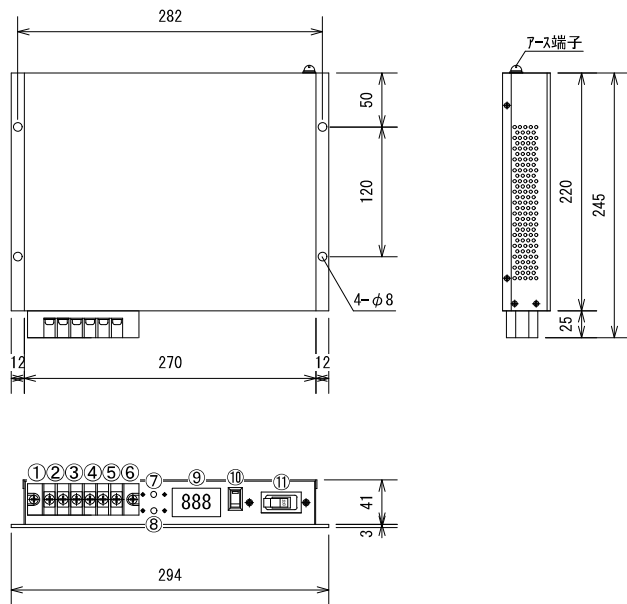


### 外形図



### 特長

- 19インチラック EIA規格 1U
- 低価格・小型・軽量・高効率
- 各種保護回路内蔵
- 自然空冷
- 入出力間絶縁
- 広入力電圧範囲
- DC出力デジタル表示器付き
- 外部信号端子付き

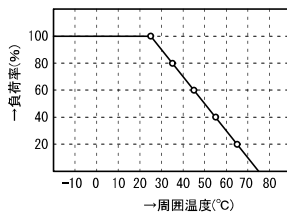
### 追加オプション

- 電圧監視回路
- タイマー機能

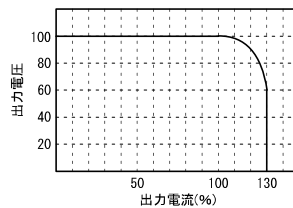
### 機能

|   |          |
|---|----------|
| ① | AC入力     |
| ② | AC入力     |
| ③ | +DC out  |
| ④ | -DC out  |
| ⑤ | 外部信号端子   |
| ⑥ | 外部信号端子   |
| ⑦ | 電圧制御VR   |
| ⑧ | 電流制御VR   |
| ⑨ | 出力電圧表示   |
| ⑩ | MAINスイッチ |
| ⑪ | MAINブレーカ |

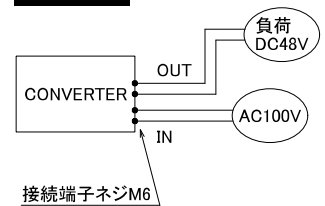
### ディレーティング特性



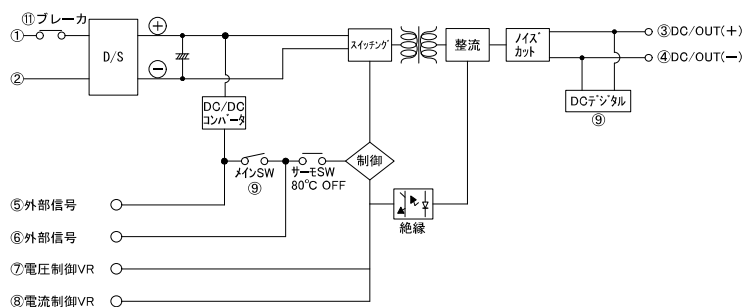
### 過電流保護特性



### 使用例



### ブロック図



### 標準仕様

| 品名   | AC/DCコンバータ                                | 型式          | DB-060ED                          |
|------|---|-------------|-----------------------------------|
| 回路方式 | フルブリッジ型、パルスワイドモジュレーション方式、入出力絶縁            | 最大出力(10秒)   | 600VA                             |
| 入力電圧 | AC100V/AC200V/AC220V(いずれか指定):DC入力兼用       | 定格出力(20°C時) | 420VA(10分)、210VA(連続、Der特性の範囲内による) |
| 出力電圧 | DC24V/DC48V/DC50V~350V(いずれか指定 電圧安定後変動±3%) | 使用温度        | -10°C~+60°C                       |
| 出力波形 | 直流(リップルmVp-p 120MAX リップルノイズ180MAX)平滑回路内蔵  | 変換効率        | MAX: 85%以上                        |
| 保護回路 | 加熱保護回路(自動復帰)、入力過電流保護 など                   | 重量          | 3.5kg(入力V、オプション等により異なります)         |
| 動作温度 | -10°C~+80°C +90°Cで加熱防止保護回路動作(出力OFF)       | 外形寸法        | 294(W)×44(H)×245(D)               |

\* 上記以外の特注仕様も承ります。お気軽にご相談下さい。