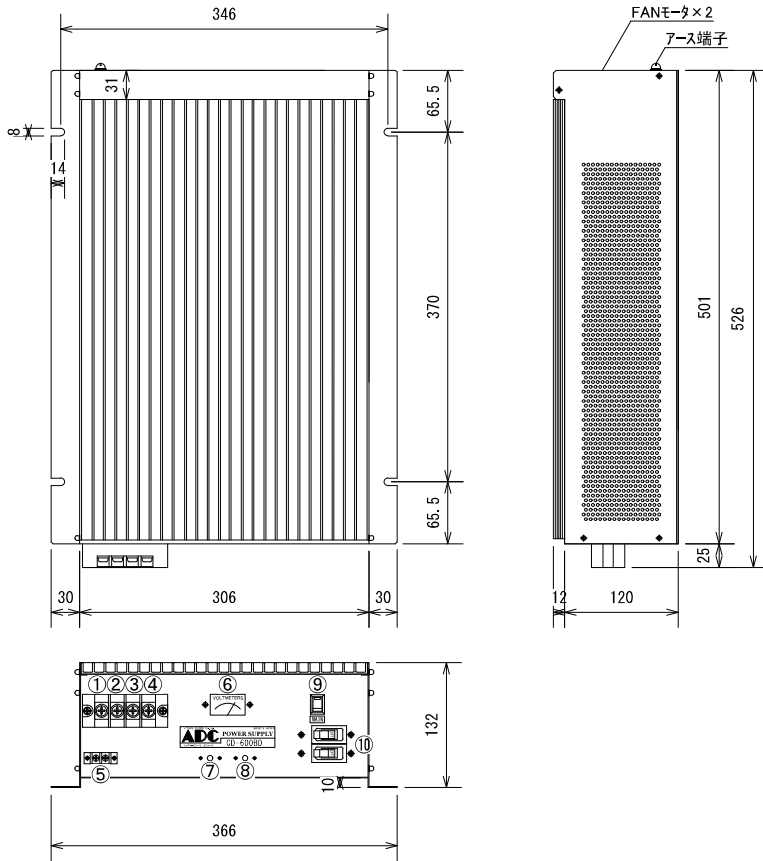


## 外形図



## 特徴

- 低価格・大容量・高効率
- 各種保護回路内蔵
- 自然空冷
- 入出力間絶縁
- 広入力電圧範囲
- DC出力メーター付き
- 外部信号端子付き

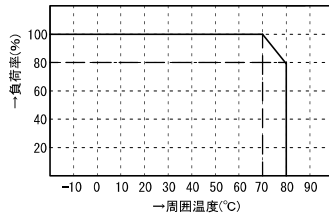
## 追加オプション

- 高減衰型ノイズフィルタ
- 電圧監視回路
- 電圧監視商業電力切替機能
- タイマー機能

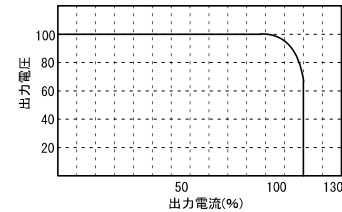
## 機能

①	+DC in
②	-DC in
③	+DC out
④	-DC out
⑤	外部信号端子
⑥	DCメーター
⑦	電圧制御VR
⑧	電流制御VR
⑨	MAINスイッチ
⑩	MAINブレーカ

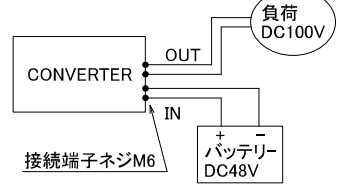
## ディレーティング特性



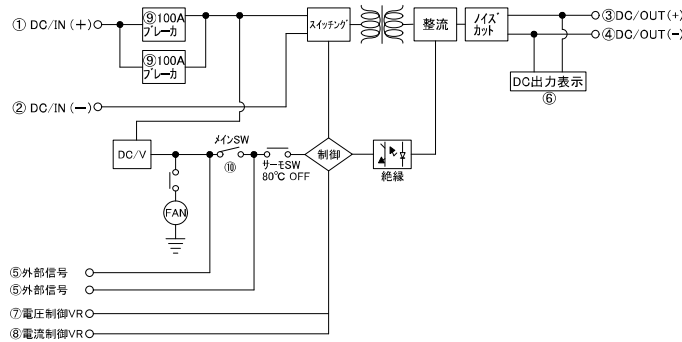
## 過電流保護特性



## 使用例



## ブロック図



## 標準仕様

品名	DC/DCコンバータ	型式	CD-600BD
回路方式	フルブリッジ型、パルスワイドモジュレーション方式、入出力絶縁	最大出力(10秒)	6000VA
入力電圧	DC48V/DC100V/DC250V/DC350V(入力範囲±20%) いずれか指定	定格出力(20°C時)	3600VA(1分)、2100VA(連続)
出力電圧	DC48V~DC350V(電圧指定、電圧安定後±3%)	使用温度	-10°C~+60°C
出力波形	直流(リップルmVp-p 120MAX リップルノイズ180MAX)平滑回路内蔵	変換効率	MAX:85%以上
保護回路	入力逆接続保護回路、加熱保護回路(自動復帰)、入力過電流保護 など	重量	16kg
動作温度	-10°C~+80°C +50°Cで加熱防止回路動作(FAN-on) +90°Cで加熱防止保護回路動作(出力OFF)	外形寸法	366(W)×132(H)×526(D)

\* 上記以外の特注仕様も承ります。お気軽にご相談下さい。