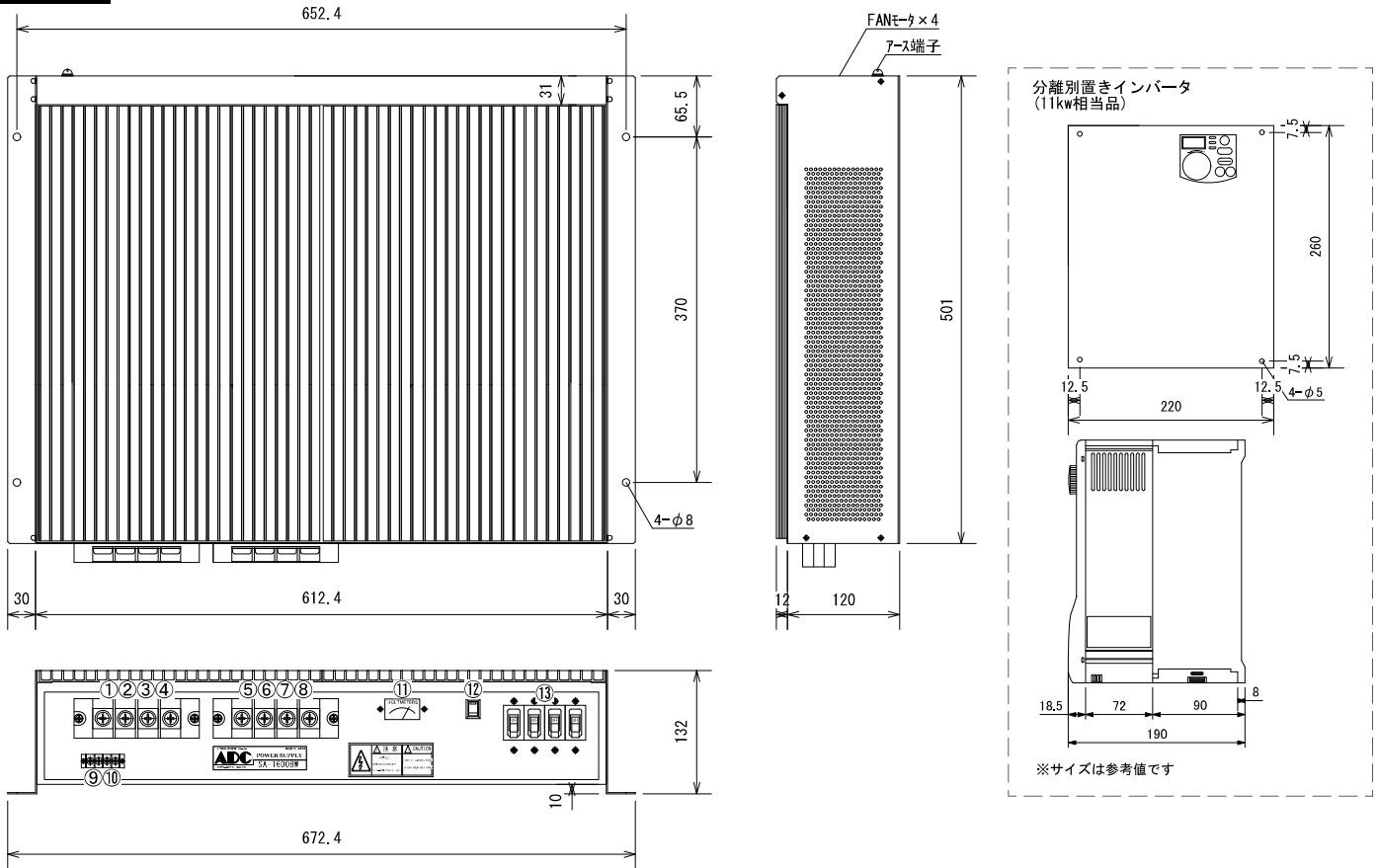


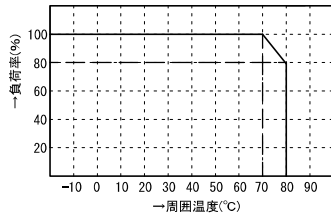
外形図



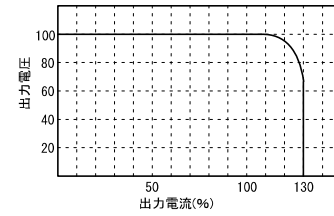
機能

| | |
|---|----------|
| ① | +DC out |
| ② | +DC out |
| ③ | -DC out |
| ④ | -DC out |
| ⑤ | R 三相出力端子 |
| ⑥ | S 三相出力端子 |
| ⑦ | T 三相出力端子 |
| ⑧ | アース |
| ⑨ | 外部信号端子 |
| ⑩ | アキ |
| ⑪ | 三相メーター |
| ⑫ | MAINスイッチ |
| ⑬ | MAINブレーカ |

ディレーティング特性



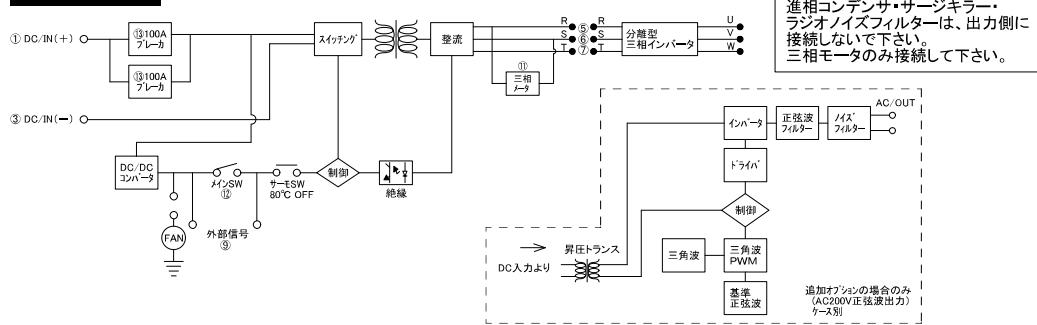
過電流保護特性



追加オプション

- 高減衰型ノイズフィルタ
- 電圧監視回路
- 電圧監視商業電力切替機能
- 直流電源: 注、ケース別
- 単相AC200V正弦波: 注、ケース別
- 特注内蔵の場合は定格300VA

ブロック図



標準仕様

| 品名 | 三相型インバータ | 型式 | SA-1600BW |
|-------|--|-------------|------------------------|
| 回路方式 | フルブリッジ型、パルスワイドモジュレーション方式、入出力絶縁 | 最大出力(10秒) | 16KVA |
| 入力電圧 | DC48V/DC100V/DC250V/DC350V(入力範囲±20%)いずれか指定 | 定格出力(20°C時) | 9600VA(1分)、5600VA(連続) |
| 出力電圧 | 三相200V/三相220V いずれか指定 | 使用温度 | -10°C~+60°C |
| 出力波形 | 三相パルス波(注:オプション単相AC200Vは正弦波、ケース別) | 変換効率 | MAX:85%以上 |
| 出力周波数 | 0.5~120Hz 可変可能(出荷時は60Hzに設定されています) | 重量 | 31kg |
| 保護回路 | 入力逆接続保護回路、加熱保護回路(自動復帰)、入力過電流保護 など | 外形寸法 | 672.4(W)×132(H)×501(D) |
| 運転機能 | 正転/逆転、上下限周波数設定、加速・減速、時間設定 など | 適量モータ容量 | 三相200V 11kw |
| 動作温度 | -10°C~+80°C +50°Cで加熱防止回路動作(FAN-ON)、+90°Cで加熱防止保護回路動作(出力OFF) | | |

* 上記以外の特注仕様も承ります。お気軽にご相談下さい。