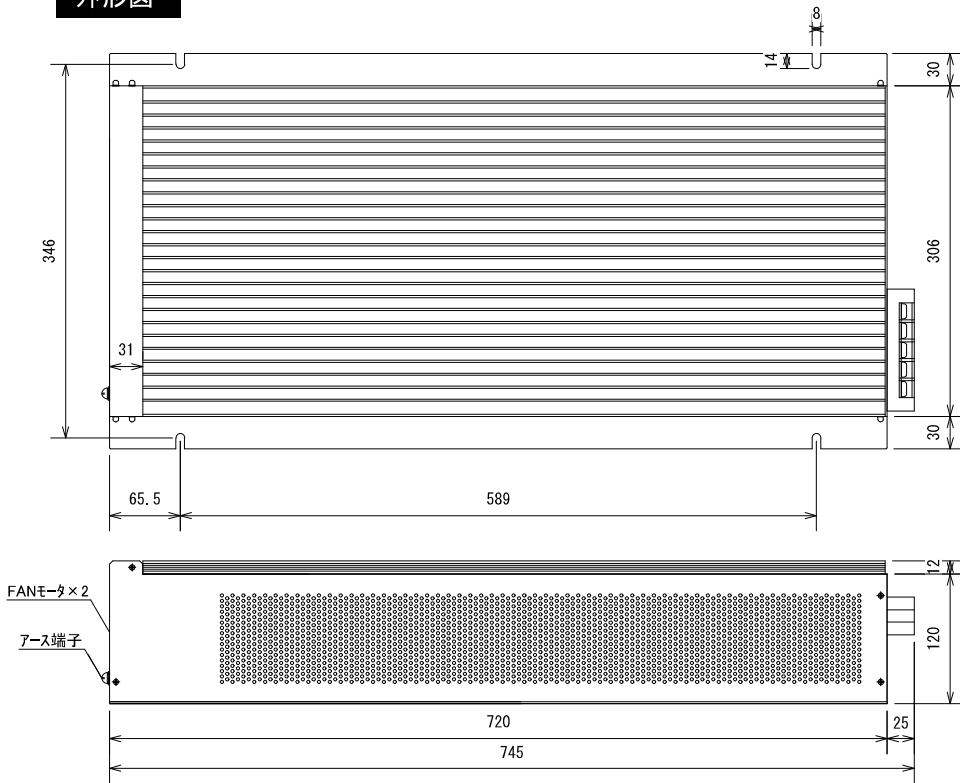
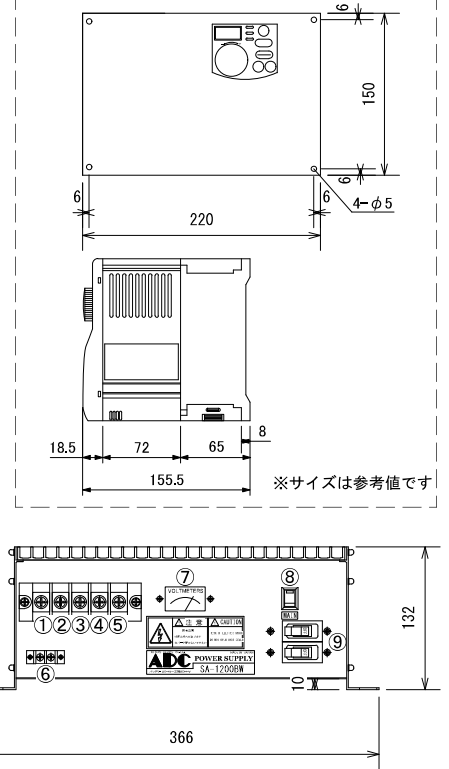


外形図



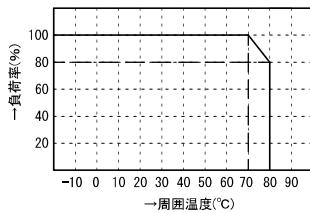
分離置きインバータ (8.5kw相当品)



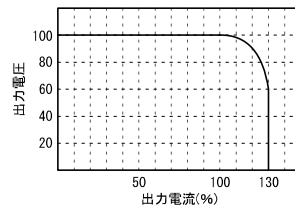
機能

- ① +DC out
- ② -DC out
- ③ R 三相出力端子
- ④ S 三相出力端子
- ⑤ T 三相出力端子
- ⑥ 外部信号端子
- ⑦ 三相出力メーター
- ⑧ MAINスイッチ
- ⑨ MAINブレーカ

ディレーティング特性



過電流保護特性



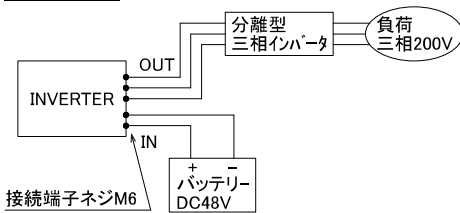
追加オプション

- 高減衰型ノイズフィルタ
- 電圧監視回路
- 電圧監視商業電力切替機能
- 直流電源:注、ケース別
- 単相AC200V正弦波:注、ケース別
- 特注内蔵の場合は定格300VA

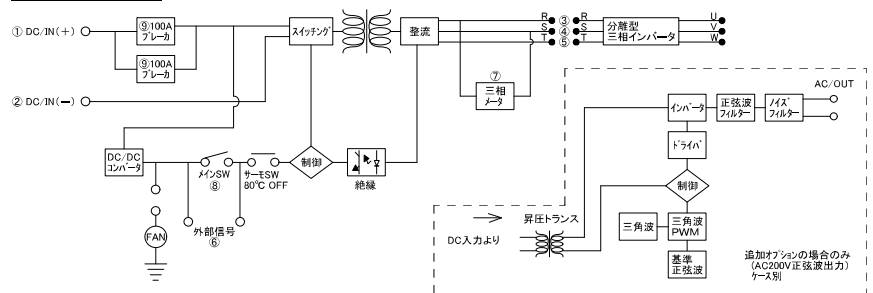
※注意 出力側機器の接続

進相コンデンサ・サージキラー・ラジオノイズフィルタ等は、出力側に接続しないで下さい。三相モータのみ接続して下さい。

使用例



ブロック図



標準仕様

品名	三相型インバータ	型式	SA-1200BW
回路方式	フルブリッジ型、パルスワイドモジュレーション方式、入出力絶縁	最大出力(10秒)	12KVA
入力電圧	DC48V/DC100V/DC250V/DC350V(入力範囲±20%)いずれか指定	定格出力(20°C時)	7200VA(1分)、4200VA(連続)
出力電圧	三相200V/三相220V いずれか指定	使用温度	-10°C~+60°C
出力波形	三相パルス波(注:オプション単相AC200Vは正弦波、ケース別)	変換効率	MAX:85%以上
出力周波数	0.5~120Hz 可変可能(出荷時は60Hzに設定されています)	重量	19kg
保護回路	入力逆接続保護回路、加熱保護回路(自動復帰)、入力過電流保護 など	外形寸法	366(W)×132(H)×745(D)
運転機能	正転・逆転、上下限周波数設定、加速・減速、時間設定 など	適量モータ容量	三相200V 8.5kw
動作温度	-10°C~+80°C +50°Cで加熱防止回路動作(FAN-ON)、+90°Cで加熱防止保護回路動作(出力OFF)		

* 上記以外の特注仕様も承ります。お気軽にご相談下さい。