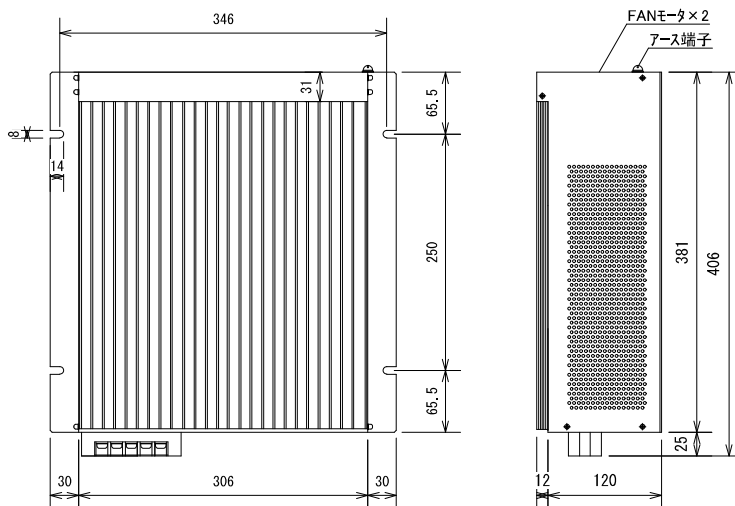




外形図



特長

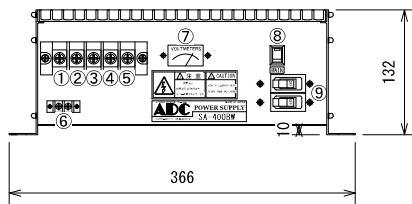
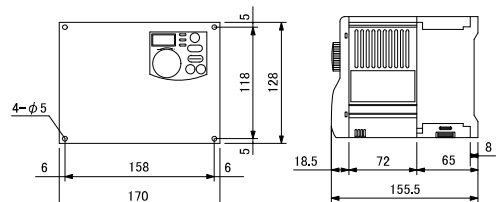
- 低価格・小型・軽量・高効率
- 各種保護回路内蔵
- 入出力間絶縁
- 広入力電圧範囲
- 三相200V/220V出力
- 周波数切替機能スイッチ内蔵
- 三相出力メーター付き
- 外部信号端子付き

追加オプション

- 高減衰型ノイズフィルタ
- 電圧監視回路
- 電圧監視商業電力切替機能
- 直流電源：注、ケース別
- 単相AC200V正弦波：注、ケース別
- 特注内蔵の場合は定格300VA以下

分離型置きインバータ
(3.7kw相当品)

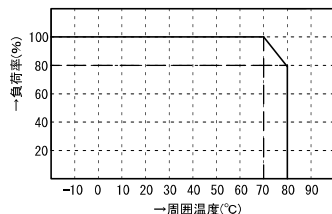
※サイズは参考値です



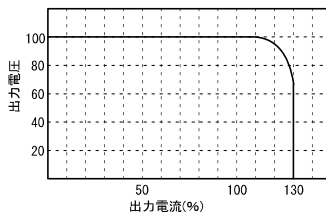
機能

①	+DC out
②	-DC out
③	R 三相出力端子
④	S 三相出力端子
⑤	T 三相出力端子
⑥	外部信号端子
⑦	三相メーター
⑧	MAINスイッチ
⑨	MAINブレーカ

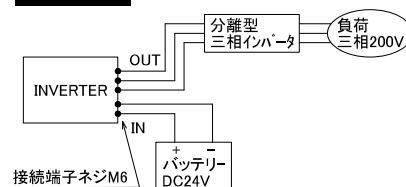
ディレーティング特性



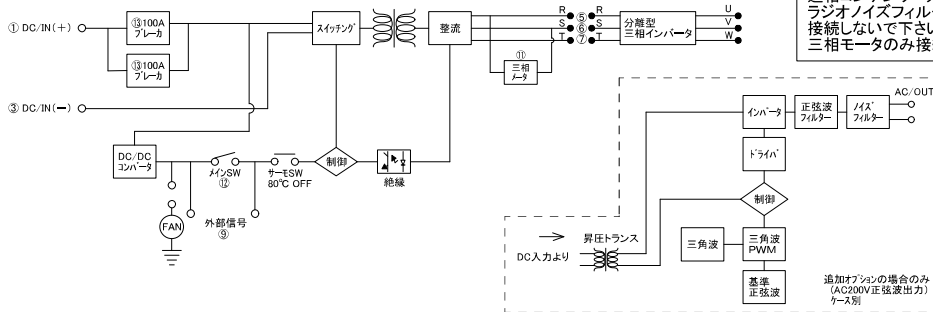
過電流保護特性



使用例



ブロック図



標準仕様

品名	三相型インバータ	型式	SA-400BW
回路方式	フルブリッジ型、パルスワイドモジュレーション方式、入出力絶縁	最大出力(10秒)	4000VA
入力電圧	DC24V/DC48V/DC100V/DC250V/DC350V(入力範囲±20%)いずれか指定	定格出力(20°C時)	2800VA(10分)、1400VA(連続)
出力電圧	三相200V/三相220V いずれか指定	使用温度	-10°C~+60°C
出力波形	三相パルス波(注：オプション単相AC200Vは正弦波、ケース別)	変換効率	MAX: 85%以上
出力周波数	0.5~120Hz 可変可能(出荷時は60Hzに設定されています)	重量	12.5kg
保護回路	入力逆接続保護回路、加熱保護回路(自動復帰)、入力過電流保護 など	外形寸法	366(W)×132(H)×406(D)
運転機能	正転/逆転、上下限周波数設定、加速・減速、時間設定 など	適量モーター容量	三相200V 3.7kw
動作温度	-10°C~+80°C +50°Cで加熱防止回路動作(FAN-ON)、+90°Cで加熱防止保護回路動作(出力OFF)		

* 上記以外の特注仕様も承ります。お気軽にご相談下さい。