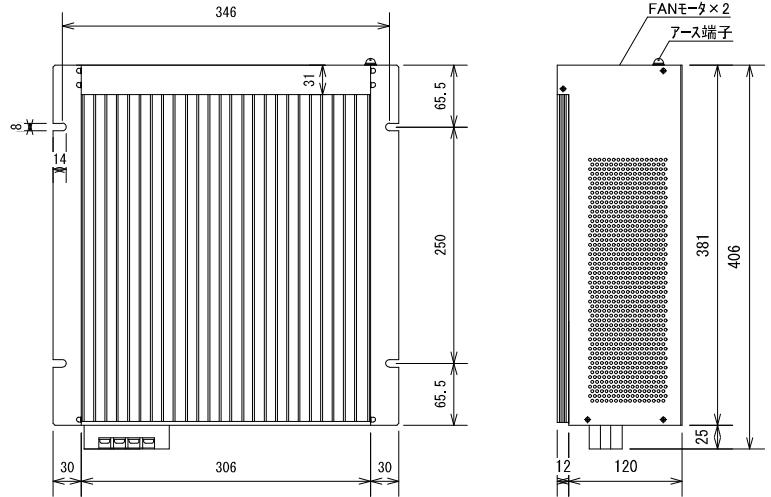




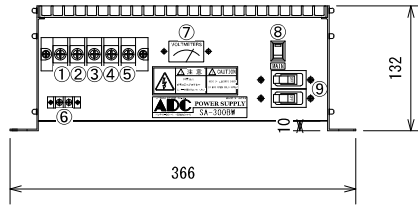
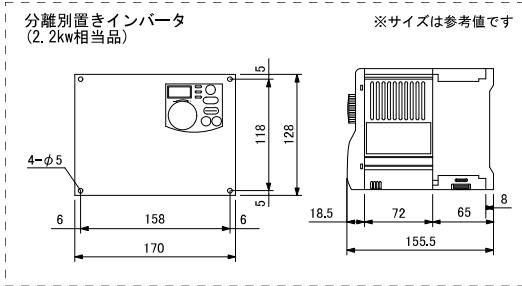
#### 外形図



#### 特長

- 低価格・小型・軽量・高効率
- 各種保護回路内蔵
- 入出力間絶縁
- 広入力電圧範囲
- 三相200V/220V出力
- 周波数切替機能スイッチ内蔵
- 三相出力メーター付き
- 外部信号端子付き
- 高減衰型ノイズフィルタ
- 電圧監視回路
- 電圧監視商業電力切替機能
- 直流電源：注、ケース別
- 単相AC200V正弦波：注、ケース別
- 特注内蔵の場合は定格300VA以下

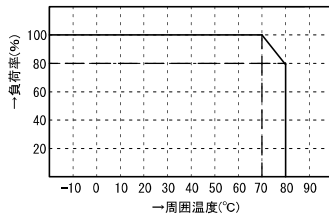
#### 追加オプション



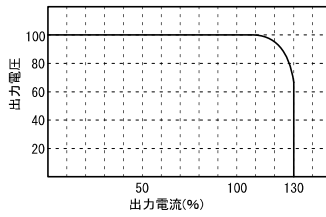
#### 機能

- |   |          |
|---|----------|
| ① | +DC out  |
| ② | -DC out  |
| ③ | R 三相出力端子 |
| ④ | S 三相出力端子 |
| ⑤ | T 三相出力端子 |
| ⑥ | 外部信号端子   |
| ⑦ | 三相メーター   |
| ⑧ | MAINスイッチ |
| ⑨ | MAINブレーカ |

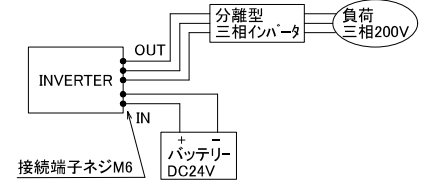
#### ディレーティング特性



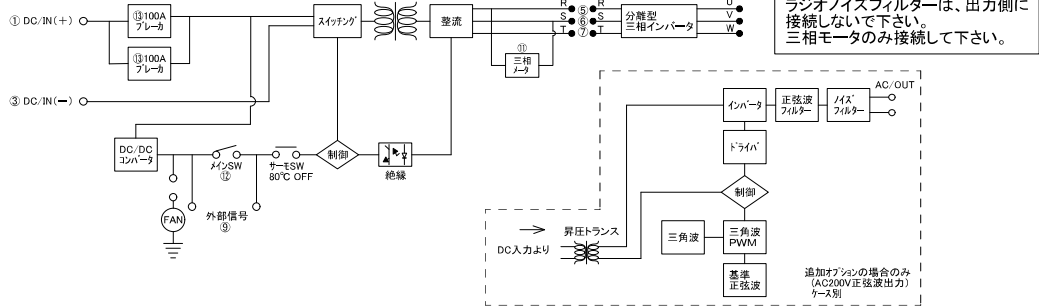
#### 過電流保護特性



#### 使用例



#### ブロック図



#### 標準仕様

品名	三相型インバータ	型式	SA-300BW
回路方式	フルブリッジ型、パルスワイドモジュレーション方式、入出力絶縁	最大出力(10秒)	3000VA
入力電圧	DC24V/DC48V/DC100V/DC250V/DC350V(入力範囲±20%)いずれか指定	定格出力(20°C時)	2100VA(10分)、1050VA(連続)
出力電圧	三相200V/三相220V いずれか指定	使用温度	-10°C~+60°C
出力波形	三相パルス波(注:オプション単相AC200Vは正弦波、ケース別)	変換効率	MAX:85%以上
出力周波数	0.5~120Hz 可変可能(出荷時は60Hzに設定されています)	重量	11.5kg
保護回路	入力逆接続保護回路、加熱保護回路(自動復帰)、入力過電流保護 など	外形寸法	366(W)×132(H)×406(D)
運転機能	正転/逆転、上下限周波数設定、加速・減速、時間設定 など	適量モータ容量	三相200V 2.2kw
動作温度	-10°C~+80°C +50°Cで加熱防止回路動作(FAN-ON)、+90°Cで加熱防止保護回路動作(出力OFF)		

\* 上記以外の特注仕様も承ります。お気軽にご相談下さい。