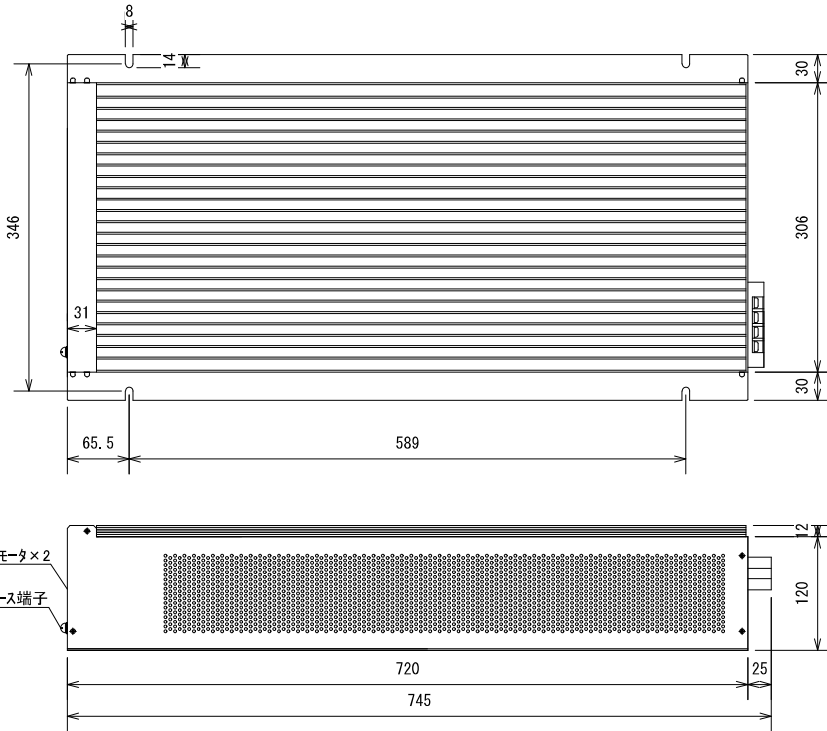


外形図

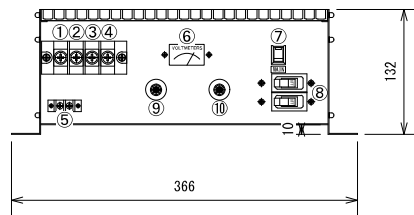


特徴

- 低価格・大容量・高効率
- 各種保護回路内蔵
- 自然空冷
- 入出力間絶縁
- 広入力電圧範囲
- DC出力メーター付き
- 出力電圧・電流調整ボリューム付き
- 外部信号端子付き

追加オプション

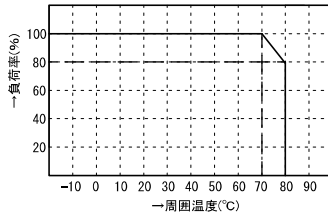
- 高減衰型ノイズフィルタ
- 電圧監視回路
- 電圧監視商業電力切替機能
- タイマー機能
- 外部信号0-5VでV/A可変



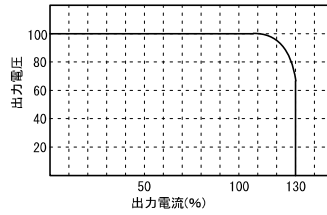
機能

①	ACまたは+DC in
②	ACまたは-DC in
③	+DC out
④	-DC out
⑤	外部信号端子
⑥	DCメーター
⑦	MAINスイッチ
⑧	MAINブレーカ
⑨	電圧調整VR
⑩	電流調整VR

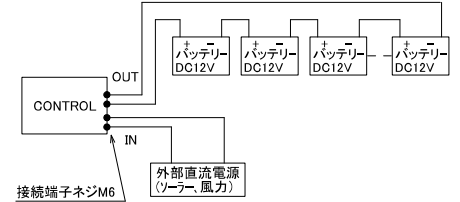
ディレーティング特性



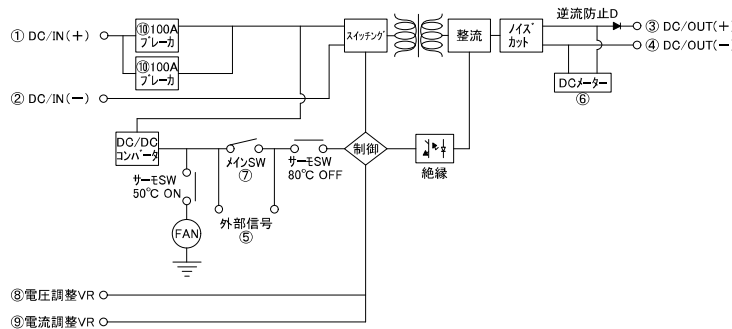
過電流保護特性



使用例



ブロック図



標準仕様

品名	充電コントローラ	型式	JD-1000BD
回路方式	フルブリッジ型、パルスワイドモジュレーション方式、入出力絶縁	最大出力(10秒)	10KVA
入力電圧	AC100V/200V/220V(いずれか指定):DC48V~入力兼用	定格出力(20°C時)	6000VA(1分)、3500VA(連続)
出力電圧	DC48V以上の指定電圧(充電電圧調整機能付き)	使用温度	-10°C~+60°C
出力電流	指定電流(充電電圧調整機能付き)、逆流防止回路付き	変換効率	MAX:85%以上
出力波形	直流(歪率5%以下リップル含む)	重量	18kg
保護回路	入力逆接続保護回路、加熱保護回路(自動復帰)、入力過電流保護 など	外形寸法	366(W)×132(H)×745(D)
動作温度	-10°C~+80°C +50°Cで加熱防止回路動作(FAN-ON)、+90°Cで加熱防止保護回路動作(出力OFF)		

* 上記以外の特注仕様も承ります。お気軽にご相談下さい。