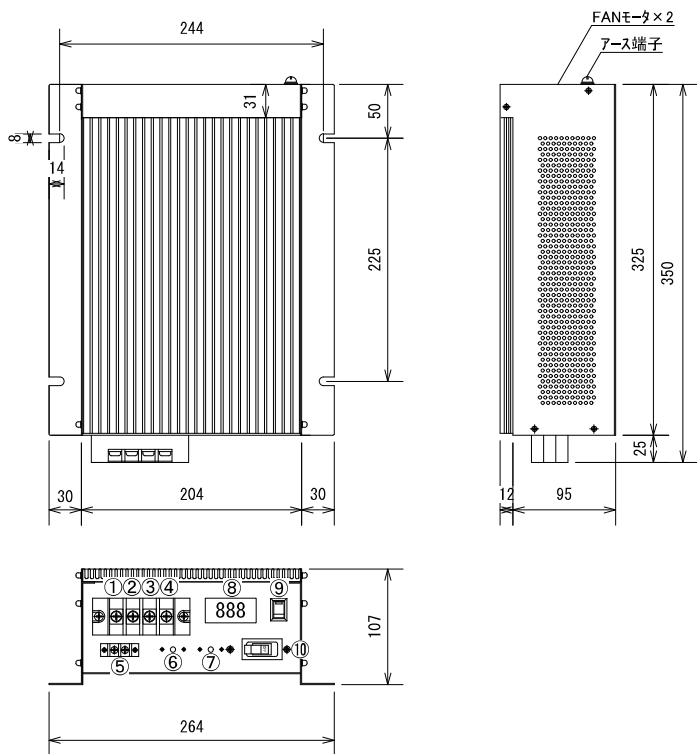


## 外形図



## 特長

- 低価格・小型・軽量・高効率
- 各種保護回路内蔵
- 自然空冷
- 入出力間絶縁
- 広入力電圧範囲
- 外部信号端子付き

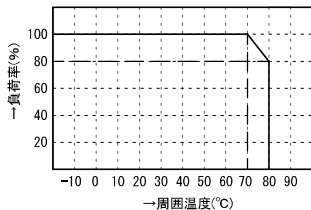
## 追加オプション

- 高減衰型ノイズフィルタ
- 電圧監視回路
- 電圧監視商業電力切替機能
- タイマー機能

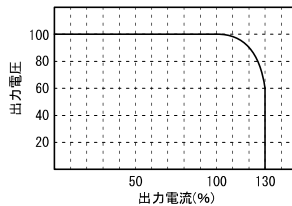
## 機能

|   |           |
|---|-----------|
| ① | +DC in    |
| ② | -DC in    |
| ③ | +DC out   |
| ④ | -DC out   |
| ⑤ | 外部信号端子    |
| ⑥ | 電圧調整ボリューム |
| ⑦ | 電流調整ボリューム |
| ⑧ | DC出力表示器   |
| ⑨ | MAINスイッチ  |
| ⑩ | MAINブレーカ  |

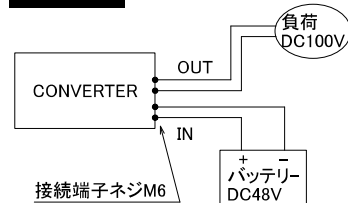
## デレーティング特性



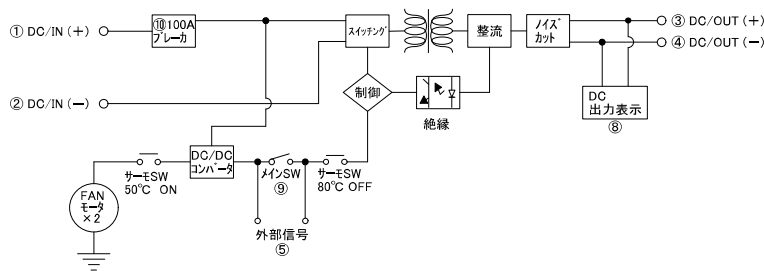
## 過電流保護特性



## 使用例



## ブロック図



## 標準仕様

| 品名   | DC/DCコンバータ  | 型式          | CD-200BD                  |
|------|---|-------------|---------------------------|
| 回路方式 | フルブリッジ型、パルスワイドモジュレーション方式、入出力絶縁                                | 最大出力(10秒)   | 2000VA                    |
| 入力電圧 | DC24V/DC48V/DC100V/DC250V/DC350V(入力範囲±20%)いずれかが指定             | 定格出力(20°C時) | 1400VA(10分)、700VA(連続)     |
| 出力電圧 | DC24V~DC350V 電圧指定 電圧安定後変動±3%                                  | 使用温度        | -10°C~+60°C               |
| 出力波形 | 直流(リップルmVp-p 120MAX リップルノイズ180MAX)平滑回路内蔵                      | 変換効率        | MAX: 85%以上                |
| 保護回路 | 入力逆接続保護回路、加熱保護回路(自動復帰)、入力過電流保護 など                             | 重量          | 6.2kg(入力V、オプション等により異なります) |
| 動作温度 | -10°C~+80°C +50°Cで加熱防止回路動作(FAN-on)<br>+90°Cで加熱防止保護回路動作(出力OFF) | 外形寸法        | 264.4(W)×107(H)×350(D)    |

\* 上記以外の特注仕様も承ります。お気軽にご相談下さい。