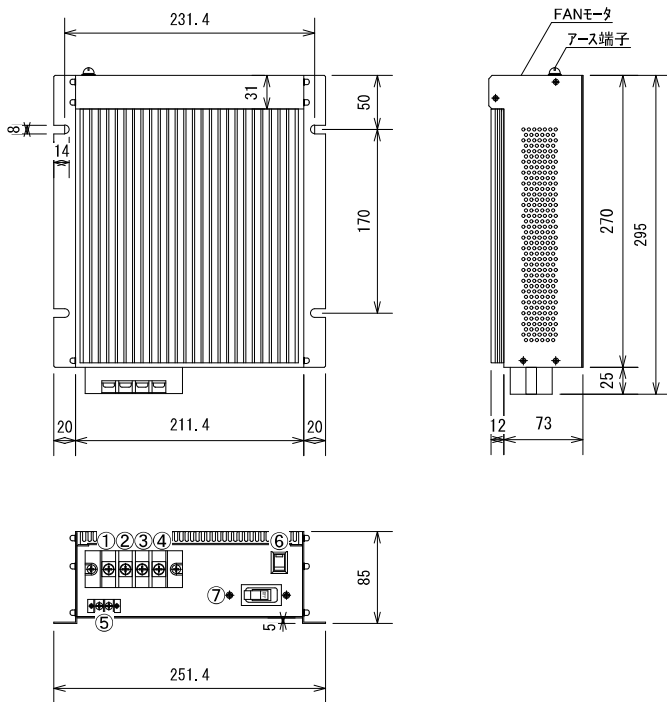


外形図



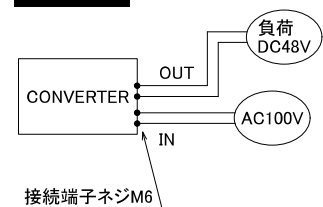
特長

- 低価格・小型・軽量・高効率
- 各種保護回路内蔵
- 自然空冷
- 入出力間絶縁
- 広入力電圧範囲
- 外部信号端子付き

追加オプション

- 高減衰型ノイズフィルタ
- 電圧監視回路
- 電圧監視商業電力切替機能
- タイマー機能

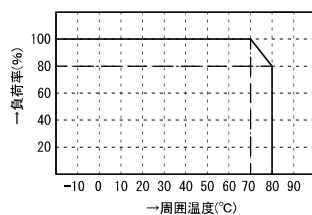
使用例



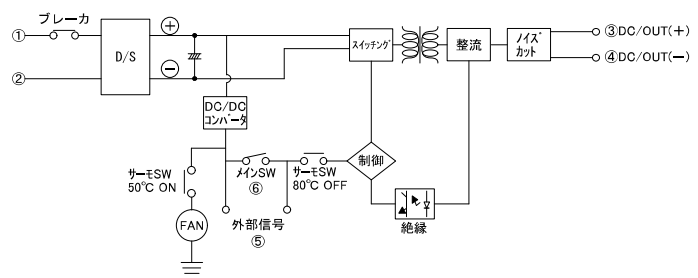
機能

①	AC in (又はDC)
②	AC in (又はDC)
③	+DC out
④	-DC out
⑤	外部信号端子
⑥	MAINスイッチ
⑦	MAINブレーカ

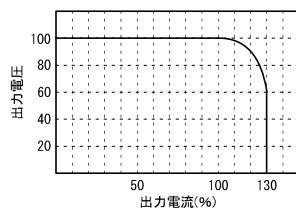
デレーティング特性



ブロック図



過電流保護特性



標準仕様

品名	AC/DCコンバータ	型式	DB-100BD
回路方式	フルブリッジ型、パルスワイドモジュレーション方式、入出力絶縁	最大出力(10秒)	1000VA
入力電圧	AC100V/AC200V/AC220V/三相100/200V(いずれか指定): DC入力兼用	定格出力(20°C時)	700VA(10分)、350VA(連続、Der特性の範囲内による)
出力電圧	DC24V/DC48V/DC50V~350V(いずれか 指定電圧安定後変動±3%)	使用温度	-10°C~+60°C
出力波形	直流(リップルmVp-p 120MAX リップルノイズ180MAX)平滑回路内蔵	変換効率	MAX: 85%以上
保護回路	加熱保護回路(自動復帰)、入力過電流保護 など	重量	5.5kg(入力V、オプション等により異なります)
動作温度	-10°C~+80°C +50°Cで加熱防止回路動作(FAN-on) +90°Cで加熱防止保護回路動作(出力OFF)	外形寸法	249(W)×87(H)×295(D)

* 上記以外の特注仕様も承ります。お気軽にご相談下さい。