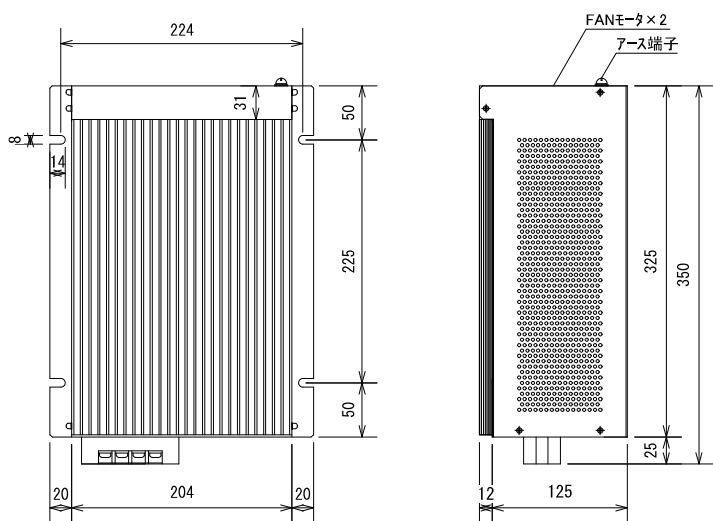
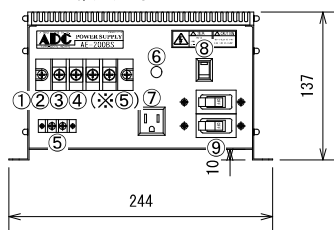


## 外形図



※注: 三相入力時は5P

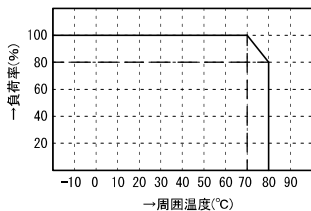


## 機能

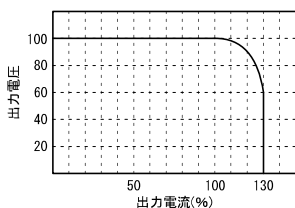
①	AC in
②	AC in
③	AC out
④	AC out
⑤	外部信号端子
⑥	※電圧調整ボリューム
⑦	ACコンセント
⑧	MAINスイッチ
⑨	MAINブレーカ

※注: 出力電圧一定の場合はVR取付ナシ

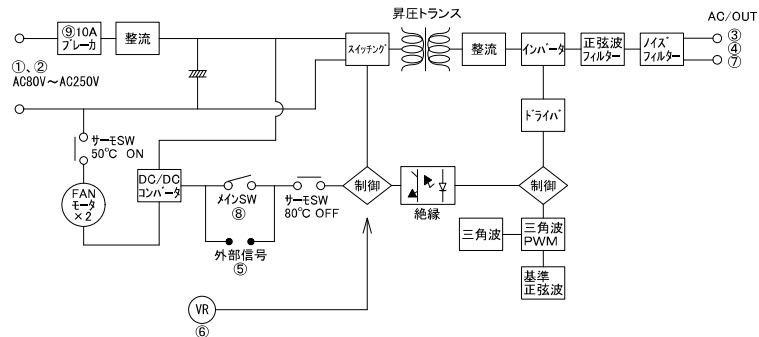
## ディレーティング特性



## 過電流保護特性



## ブロック図



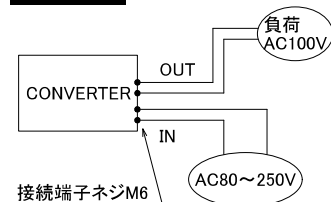
## 特長

- 各国電力仕様に対応
- 各種保護回路内蔵
- 自然空冷
- 入出力間絶縁
- 広入力電圧範囲
- 周波数切替機能スイッチ内蔵
- 外部信号端子付き

## 追加オプション

- 高減衰型ノイズフィルタ
- 電圧監視回路
- 電圧監視商業電力切替機能
- タイマー機能

## 使用例



## 標準仕様

品名	AC/ACコンバータ	型式	AE-200BS
回路方式	フルブリッジ型、パルスワイドモジュレーション方式、入出力絶縁	最大出力(10秒)	2000VA
入力電圧	AC80V~AC250V 電圧指定	定格出力(20°C時)	1400VA(10分)、700VA(連続)
出力電圧	AC80V~AC250V 電圧指定 電圧安定後±3%MAX	使用温度	-10°C~+60°C
出力波形	正弦波(歪率5%以下リップル含む)	変換効率	MAX: 85%以上
出力周波数	50Hz/60Hz 切替機能付き(変動±2%以下)	重量	5.5kg
保護回路	入力逆接続保護回路、加熱保護回路(自動復帰)、入力過電流保護 など	外形寸法	244(W)×137(H)×350(D)
動作温度	-10°C~+80°C +50°Cで加熱防止回路動作(FAN-ON)、+90°Cで加熱防止保護回路動作(出力OFF)		

\* 上記以外の特注仕様も承ります。お気軽にご相談下さい。