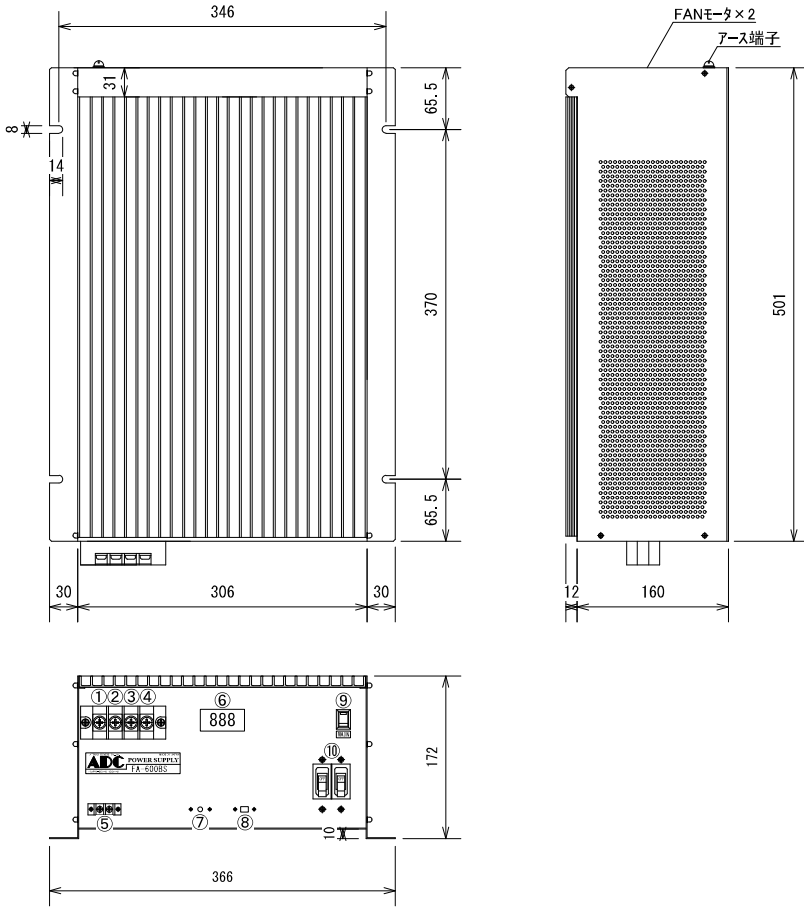


外観図



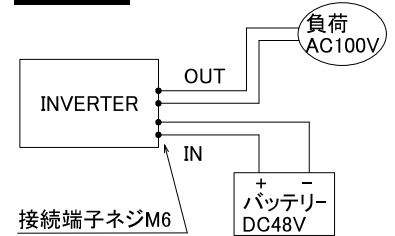
特徴

- 低価格・大容量・高効率
- 各種保護回路内蔵
- 自然空冷
- 入出力間絶縁
- 広入力電圧範囲
- 周波数切替機能スイッチ内蔵
- AC出力メーター付き
- 外部信号端子付き

追加オプション

- 高減衰型ノイズフィルター
- 電圧監視商業電力切替機能
- タイマー機能
- 電流制御

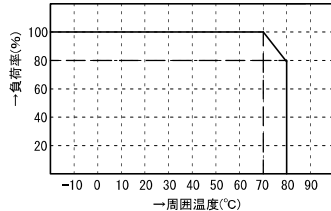
使用例



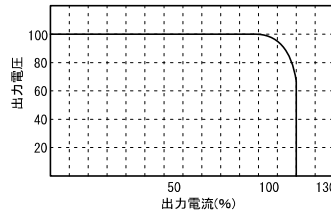
機能

- | | |
|---|-------------|
| ① | +DC in |
| ② | -DC in |
| ③ | AC out |
| ④ | AC out |
| ⑤ | 外部信号端子 |
| ⑥ | AC出力表示器 |
| ⑦ | 電流制御VR |
| ⑧ | 50/60Hz切替SW |
| ⑨ | MAINスイッチ |
| ⑩ | MAINブレーカ |

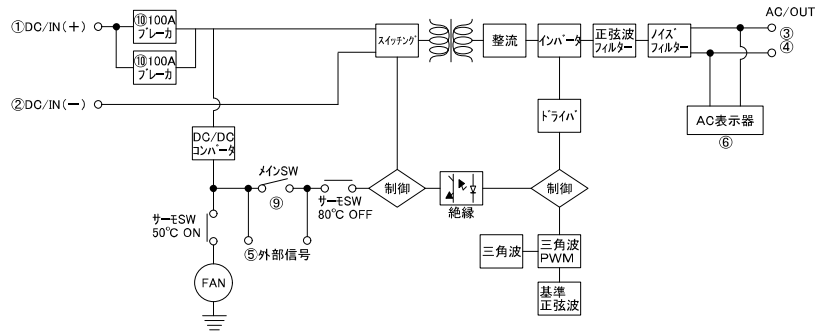
デレーティング特性



過電流保護特性



ブロック図



標準仕様

品名	DC/ACインバータ	型式	FA-800BS
回路方式	フルブリッジ型、パルスワイドモジュレーション方式、入出力絶縁	最大出力(10秒)	8000VA
入力電圧	DC48V/DC100V/DC250V/DC350V(入力範囲±20%) いずれか指定	定格出力(20°C時)	4800VA(1分)、2800VA(連続)
出力電圧	AC100V/AC200V/AC220V いずれか指定 電圧安定後±3%MAX	使用温度	-10°C~+60°C
出力波形	正弦波(歪率5%以下リップル含む)	変換効率	MAX:85%以上
出力周波数	50Hz/60Hz 切替機能付き(変動±2%以下)	重量	18kg
保護回路	入力逆接続保護回路、加熱保護回路(自動復帰)、入力過電流保護 など	外形寸法	366(W)×172(H)×526(D)
動作温度	-10°C~+80°C +50°Cで加熱防止回路動作(FAN-ON)、+90°Cで加熱防止保護回路動作(出力OFF)		

* 上記以外の特注仕様も承ります。お気軽にご相談下さい。