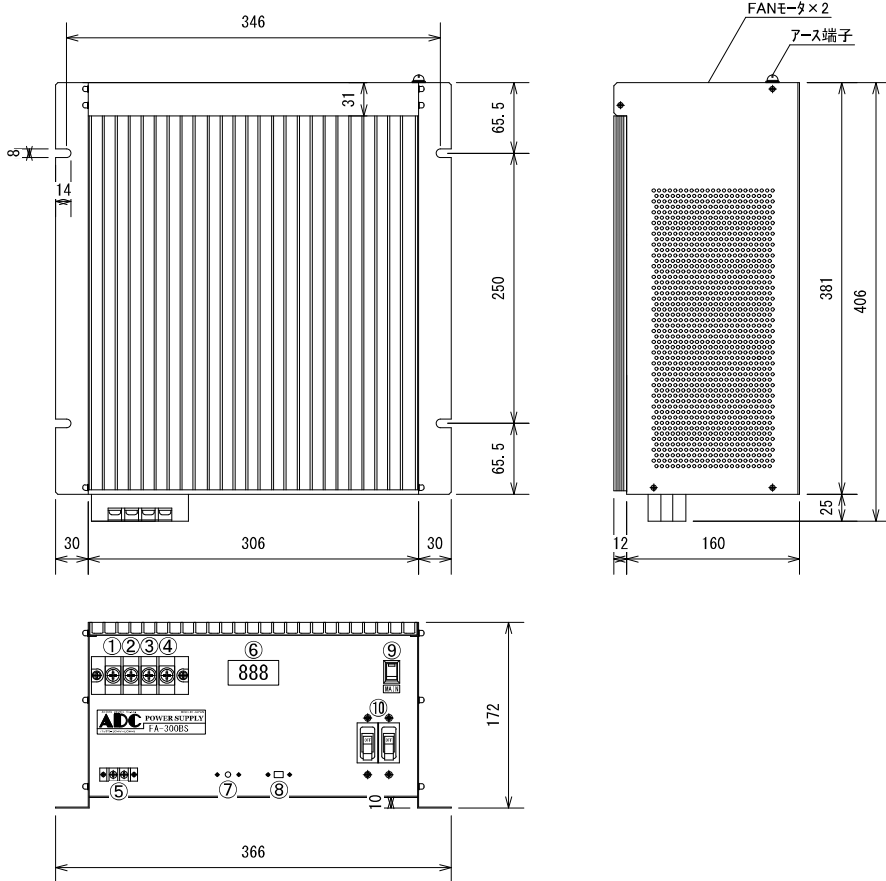


## 外形図



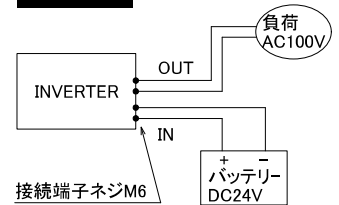
## 特長

- 低価格・小型・軽量・高効率
- 各種保護回路内蔵
- 自然空冷
- 入出力間絶縁
- 広入力電圧範囲
- 周波数切替機能スイッチ内蔵
- AC出力メーター付き
- 外部信号端子付き

## 追加オプション

- 高減衰型ノイズフィルタ
- 電圧監視回路
- 電圧監視商業電力切替機能
- タイマー機能

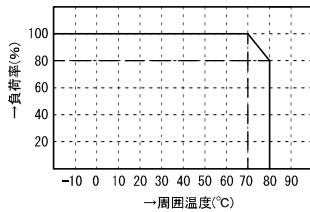
## 使用例



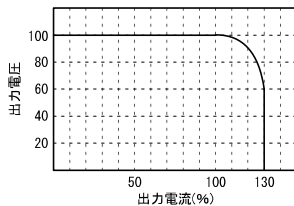
## 機能

- |   |             |
|---|-------------|
| ① | +DC in      |
| ② | -DC in      |
| ③ | AC out      |
| ④ | AC out      |
| ⑤ | 外部信号端子      |
| ⑥ | AC出力表示器     |
| ⑦ | 電流制御VR      |
| ⑧ | 50/60Hz切替SW |
| ⑨ | MAINスイッチ    |
| ⑩ | MAINプレーカ    |

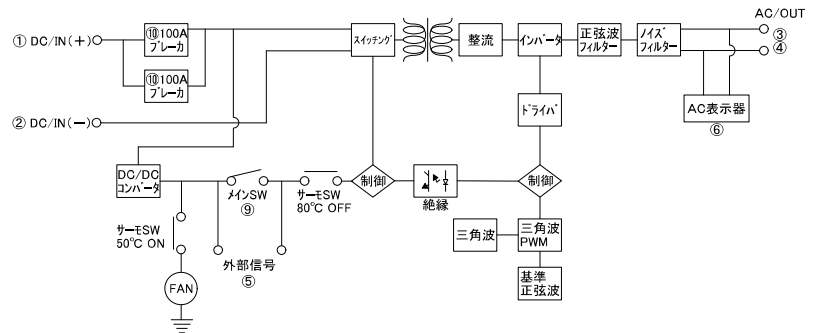
## ディレーティング特性



## 過電流保護特性



## ブロック図



## 標準仕様

| 品名    | DC/ACインバータ   | 型式          | FA-300BS               |
|-------|--|-------------|------------------------|
| 回路方式  | フルブリッジ型、パルスワイドモジュレーション方式、入出力絶縁                             | 最大出力(10秒)   | 3000VA                 |
| 入力電圧  | DC24V/DC48V/DC100V/DC250V/DC350V(入力範囲±20%)いずれか指定           | 定格出力(20°C時) | 2100VA(10分)、1050VA(連続) |
| 出力電圧  | AC100/AC200V/AC220V いずれか指定 電圧安定後±3%MAX                     | 使用温度        | -10°C~+60°C            |
| 出力波形  | 正弦波(歪率5%以下リップル含む)  | 変換効率        | MAX: 85%以上             |
| 出力周波数 | 50Hz/60Hz 切替機能付き(変動±2%以下)                                  | 重量          | 12.7kg                 |
| 保護回路  | 入力逆接続保護回路、加熱保護回路(自動復帰)、入力過電流保護 など                          | 外形寸法        | 366(W)×172(H)×406(D)   |
| 動作温度  | -10°C~+80°C +50°Cで加熱防止回路動作(FAN-ON)、+90°Cで加熱防止保護回路動作(出力OFF) |             |                        |

\* 上記以外の特注仕様も承ります。お気軽にご相談下さい。