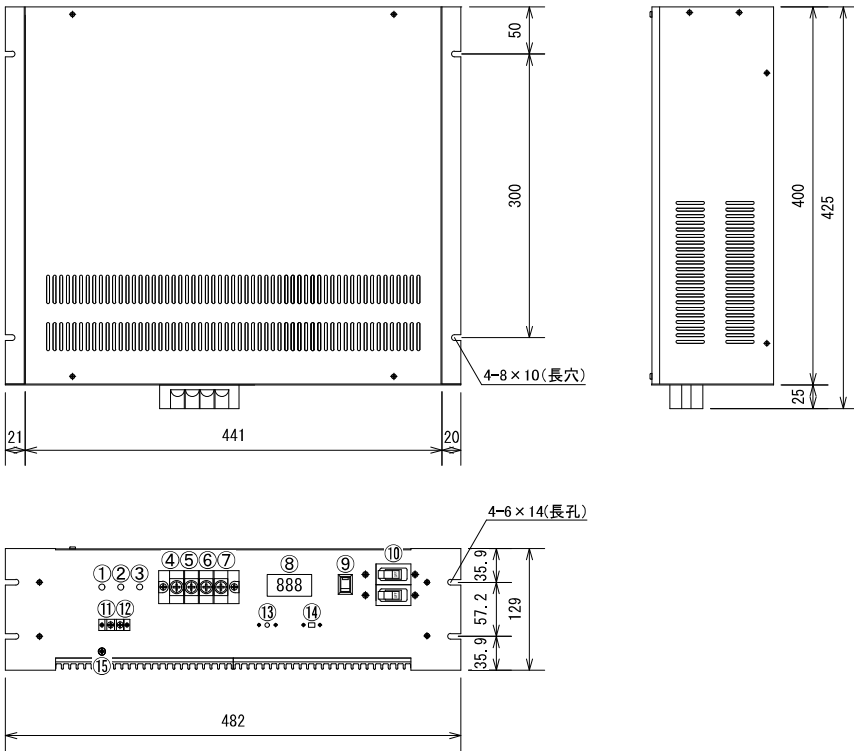


外観図



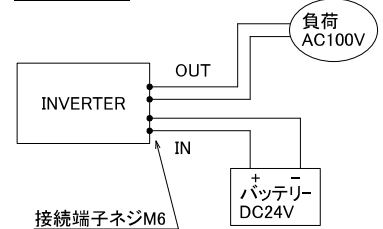
特徴

- 19インチラック EIA規格 4U
- 低価格・大容量・高効率
- 各種保護回路内蔵
- 自然空冷
- 入出力間絶縁
- 広入力電圧範囲
- 周波数切替機能スイッチ付き
- AC出力デジタル表示器付き
- 外部信号端子付き

追加オプション

- 高減衰型ノイズフィルタ
- 電圧監視回路
- 電圧監視商業電力切替機能
- タイマー機能

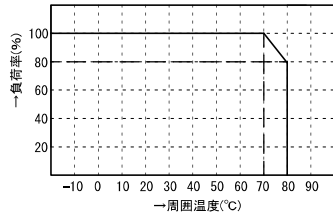
使用例



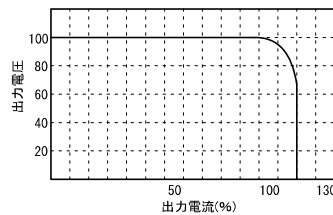
機能

- | | |
|---|---------------|
| ① | DC入力表示灯(赤) |
| ② | 温度表示灯(緑) |
| ③ | AC出力表示灯(青) |
| ④ | +DC in |
| ⑤ | -DC in |
| ⑥ | AC出力 |
| ⑦ | AC出力 |
| ⑧ | 出力電圧表示 |
| ⑨ | MAINスイッチ |
| ⑩ | MAINプレーカ |
| ⑪ | 外部信号端子 |
| ⑫ | 外部信号端子 |
| ⑬ | 電流制御ボリューム |
| ⑭ | 50Hz/60Hz切替SW |
| ⑮ | アース端子 |

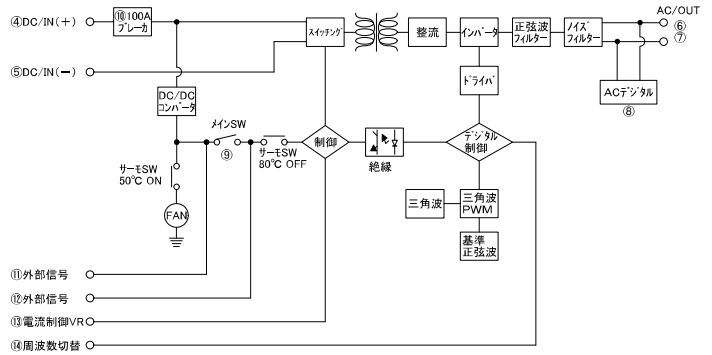
ディレーティング特性



過電流保護特性



ブロック図



標準仕様

品名	DC/ACインバータ	型式	FA-600GS
回路方式	フルブリッジ型、パルスワイドモジュレーション方式、入出力絶縁	最大出力(10秒)	6000VA
入力電圧	DC24V/DC48V/DC100V/DC250V/DC350V(入力範囲±20%) いずれか指定	定格出力(20°C時)	3600VA(1分)、2100VA(連続)
出力電圧	AC100V/AC200V/AC220V いずれか指定 電圧安定後±3%MAX	使用温度	-10°C~+60°C
出力波形	正弦波(歪率5%以下リップル含む)	変換効率	MAX:85%以上
出力周波数	50Hz/60Hz 切替機能付き(変動±0.3%以下)	重量	19g
保護回路	入力逆接続保護回路、加熱保護回路(自動復帰)、入力過電流保護 など	外形寸法	482(W)×129(H)×425(D)
動作温度	-10°C~+80°C +50°Cで加熱防止回路動作(FAN-ON)、+90°Cで加熱防止保護回路動作(出力OFF)		

* 上記以外の特注仕様も承ります。お気軽にご相談下さい。