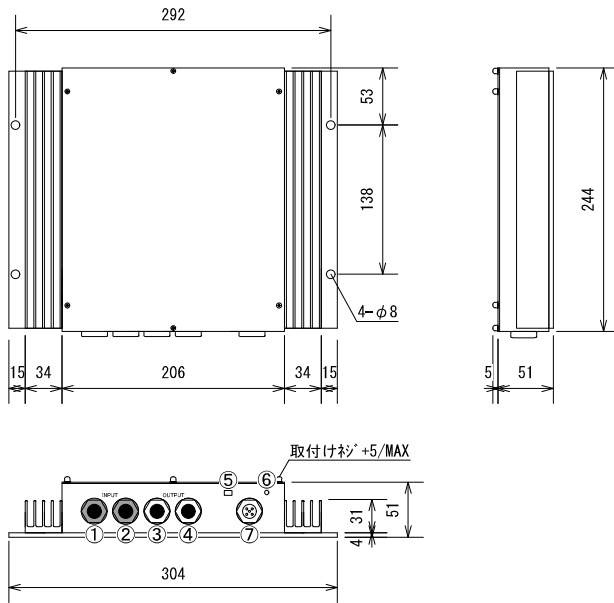


外形図



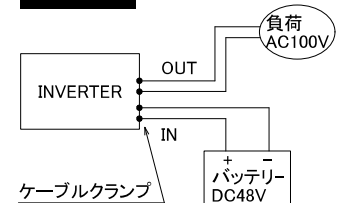
特長

- 防塵仕様
- 低価格・小型・軽量・高効率
- 各種保護回路内蔵
- 自然空冷
- 入出力間絶縁
- 広入力電圧範囲
- 周波数切替機能スイッチ内蔵

追加オプション

- 防滴仕様

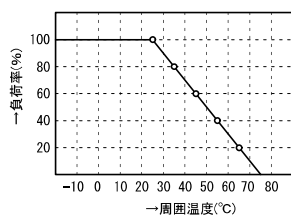
使用例



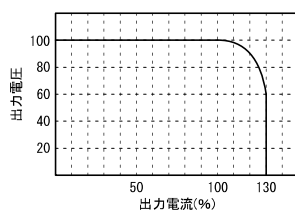
機能

| | |
|---|---------------|
| ① | +DC in |
| ② | -DC in |
| ③ | AC out |
| ④ | AC out |
| ⑤ | 50/60Hz切替SW |
| ⑥ | 電流制御VR |
| ⑦ | MAINスイッチ用ケーブル |

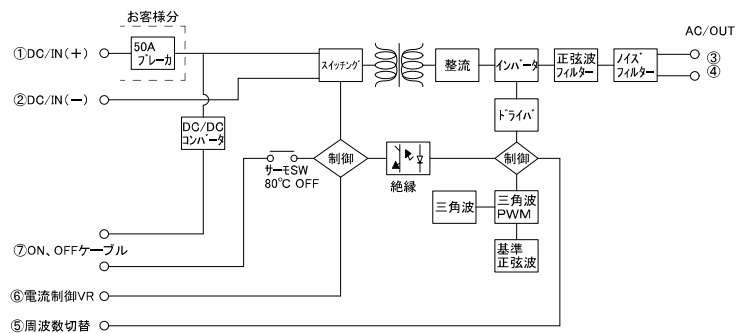
デレーティング特性



過電流保護特性



ブロック図



標準仕様

| 品名 | DC/ACインバータ | 型式 | FA-060DS |
|-------|---|-------------|-----------------------------------|
| 回路方式 | フルブリッジ型、パルスワイドモジュレーション方式、入出力絶縁 | 最大出力(10秒) | 600VA |
| 入力電圧 | DC48V/DC100V/DC250V/DC350V(入力範囲±20%)いずれかが指定 | 定格出力(20°C時) | 420VA(10分)、210VA(連続、Der特性の範囲内による) |
| 出力電圧 | AC100V/AC200V/AC220V いずれかが指定 電圧安定後変動±3%MAX | 使用温度 | -10°C~+60°C |
| 出力波形 | 正弦波(歪率5%以下リップル含む) | 変換効率 | MAX: 85%以上 |
| 出力周波数 | 50Hz/60Hz 切替機能付き(変動±2%以下) | 重量 | 2.9kg(入力V、オプション等により異なります) |
| 保護回路 | 入力逆接続保護回路、加熱保護回路(自動復帰)、入力過電流保護 など | 外形寸法 | 304(W)×56(H)×244(D) |
| 動作温度 | -10°C~+80°C +90°Cで加熱防止保護回路動作(出力OFF) | | |

* 上記以外の特注仕様も承ります。お気軽にご相談下さい。