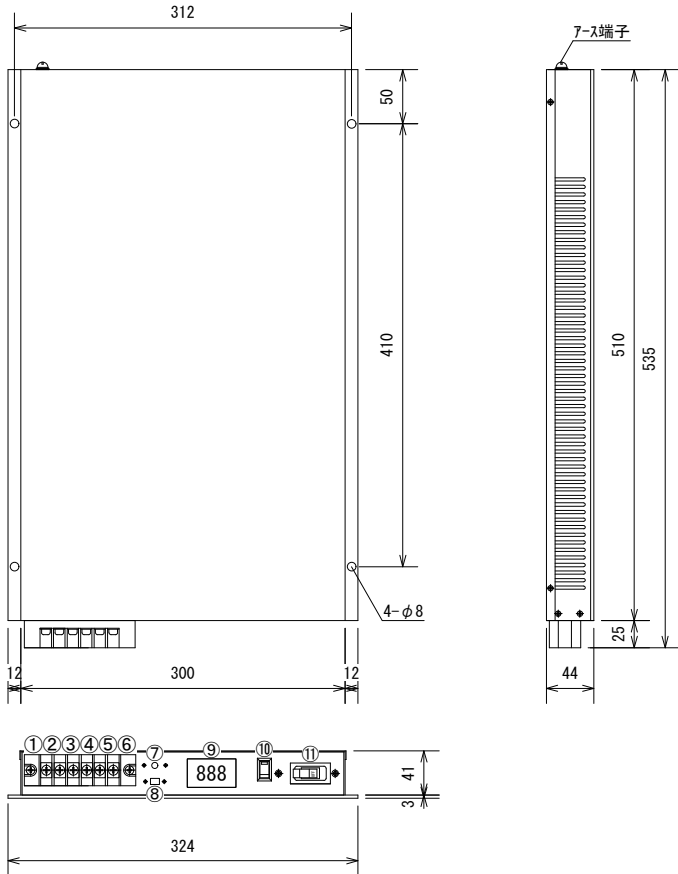


外形図



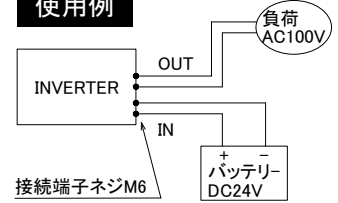
特長

- 19インチラック EIA規格 1U
- 低価格・小型・軽量・高効率
- 各種保護回路内蔵
- 自然空冷
- 入出力間絶縁
- 広入力電圧範囲
- 周波数切替機能スイッチ付き
- AC出力デジタル表示器付き
- 外部信号端子付き

追加オプション

- 高減衰型ノイズフィルタ
- 電圧監視回路
- 電圧監視商業電力切替機能
- タイマー機能

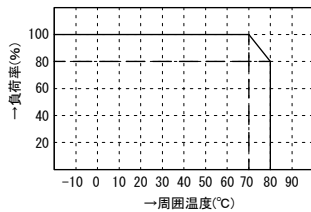
使用例



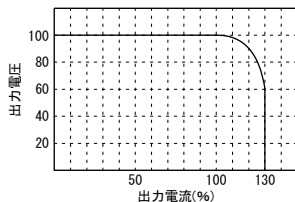
機能

①	バッテリー +DC
②	バッテリー -DC
③	AC out
④	AC out
⑤	外部信号
⑥	外部信号
⑦	電流制御VR
⑧	50/60Hz 切替
⑨	出力電圧表示
⑩	MAINスイッチ
⑪	MAINブレーカ

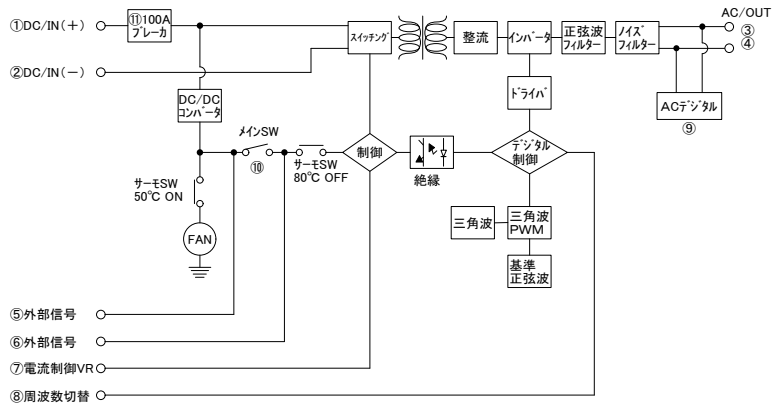
ディレーティング特性



過電流保護特性



ブロック図



標準仕様

品名	DC/ACインバータ	型式	FA-300ES
回路方式	フルブリッジ型、パルスワイドモジュレーション方式、入出力絶縁	最大出力(10秒)	3000VA
入力電圧	DC24V/DC48V/DC100V/DC250V/DC350V(入力範囲±20%)いずれか指定	定格出力(20°C時)	2100VA(10分)、1000VA(連続)
出力電圧	AC100V/AC200V/AC220Vいずれか指定 電圧安定後±3%MAX	使用温度	-10°C~+60°C
出力波形	正弦波(歪率5%以下リップル含む)	変換効率	MAX: 85%以上
出力周波数	50Hz/60Hz 切替機能付き(変動±2%以下)	重量	5.5kg
保護回路	入力逆接続保護回路、加熱保護回路(自動復帰)、入力過電流保護 など	外形寸法	324(W)×44(H)×535(D)
動作温度	-10°C~+80°C +50°Cで加熱防止回路動作(FAN-ON)、+90°Cで加熱防止保護回路動作(出力OFF)		

\* 上記以外の特注仕様も承ります。お気軽にご相談下さい。