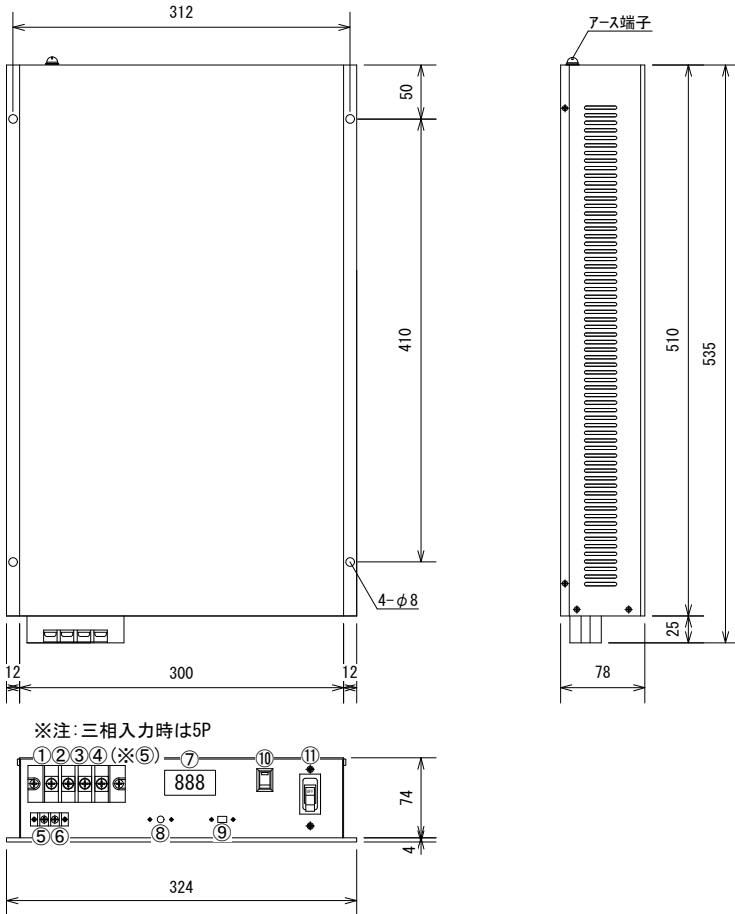


外形図



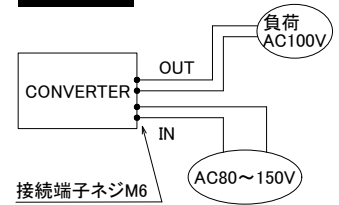
特長

- 19インチラック EIA規格 2U
- 各国電力仕様に対応
- 各種保護回路内蔵
- 自然空冷
- 入出力間絶縁
- 広入力電圧範囲
- 周波数切替機能スイッチ内蔵
- AC出力デジタル表示器付き
- 外部信号端子付き

追加オプション

- 高減衰型ノイズフィルタ
- 電圧監視回路
- 電圧監視商業電力切替機能
- タイマー機能

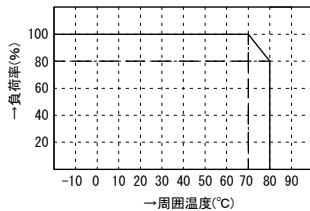
使用例



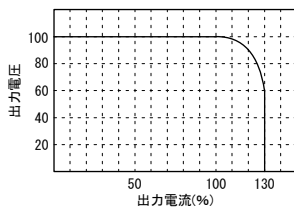
機能

①	AC in
②	AC in
③	インバータ AC出力
④	インバータ AC出力
⑤	外部信号端子
⑥	外部信号端子
⑦	出力電圧表示
⑧	電流制御ボリューム
⑨	50/60Hz切替
⑩	MAINスイッチ
⑪	MAINブレーカ

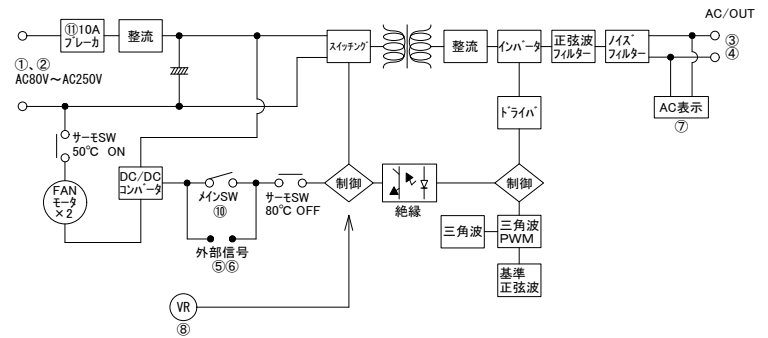
ディレーティング特性



過電流保護特性



ブロック図



標準仕様

品名	AC/ACコンバータ	型式	AE-400FS
回路方式	フルブリッジ型、パルスワイドモジュレーション方式、入出力絶縁	最大出力(10秒)	4000VA
入力電圧	AC80V~AC250V 入力電圧指定	定格出力(20°C時)	2800VA(10分)、1400VA(連続)
出力電圧	AC80V~AC250V 出力電圧指定、ボリューム可変付き 電圧安定後±3%MAX	使用温度	-10°C~+60°C
出力波形	正弦波(歪率5%以下リップル含む)	変換効率	MAX: 85%以上
出力周波数	50Hz/60Hz 切替機能付き(変動±2%以下)	重量	10kg
保護回路	入力逆接続保護回路、加熱保護回路(自動復帰)、入力過電流保護 など	外形寸法	324(W)×78(H)×535(D)
動作温度	-10°C~+80°C +50°Cで加熱防止回路動作(FAN-ON)、+90°Cで加熱防止保護回路動作(出力OFF)		

* 上記以外の特注仕様も承ります。お気軽にご相談下さい。