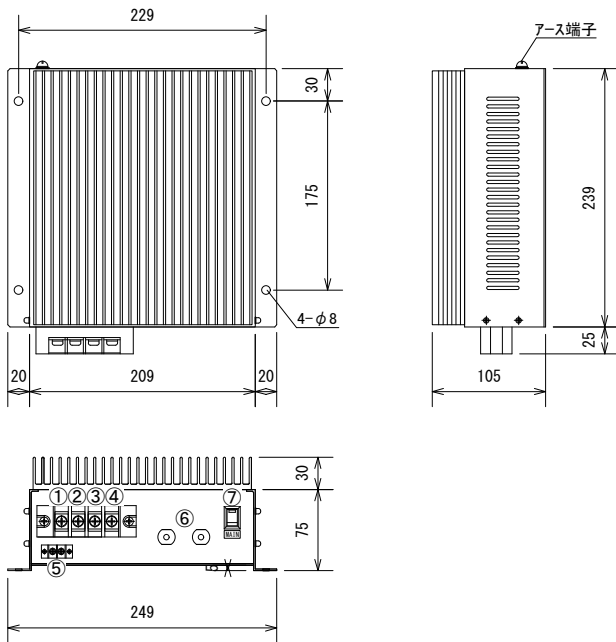


## 外形図



## 特長

- 低価格・小型・軽量・高効率
- 各種保護回路内蔵
- 自然空冷
- 入出力間絶縁
- 広入力電圧範囲
- 外部信号端子付き

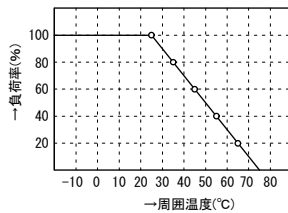
## 追加オプション

- 高減衰型ノイズフィルタ
- 電圧監視回路
- 電圧監視商業電力切替機能
- タイマー機能

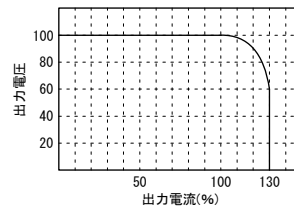
## 機能

①	+DC in
②	-DC in
③	+DC out
④	-DC out
⑤	外部信号端子
⑥	MAINブレーカ
⑦	MAINスイッチ

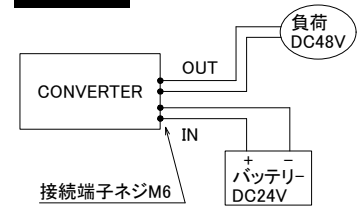
## ディレーティング特性



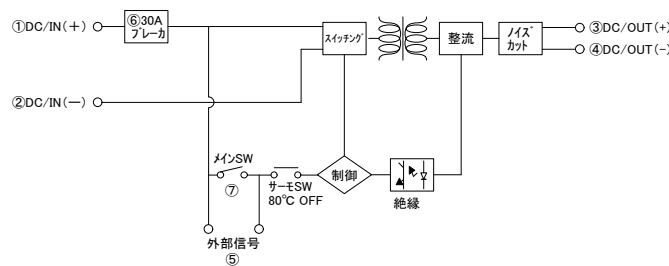
## 過電流保護特性



## 使用例



## ブロック図



## 標準仕様

品名	DC/DCコンバータ	型式	CD-1406D
回路方式	フライバック型、パルスワイドモジュレーション方式、入出力絶縁	最大出力(10秒)	1400VA
入力電圧	DC12V~DC24V(入力範囲±20%)いずれか指定	定格出力(20°C時)	980VA(10分)、490VA(連続、Der特性の範囲内による)
出力電圧	DC12V~DC100V 電圧指定 電圧安定後変動±3%	使用温度	-10°C~+60°C
出力波形	直流(リップル $mV_{p-p}$ 120MAX リップルノイズ180MAX)平滑回路内蔵	変換効率	MAX:75%以上
保護回路	入力逆接続保護回路、加熱保護回路(自動復帰)、入力過電流保護 など	重量	4kg(入力V、オプション等により異なります)
動作温度	-10°C~+80°C +90°Cで加熱防止保護回路動作(出力OFF)	外形寸法	249(W)×105(H)×239(D)

\* 上記以外の特注仕様も承ります。お気軽にご相談下さい。