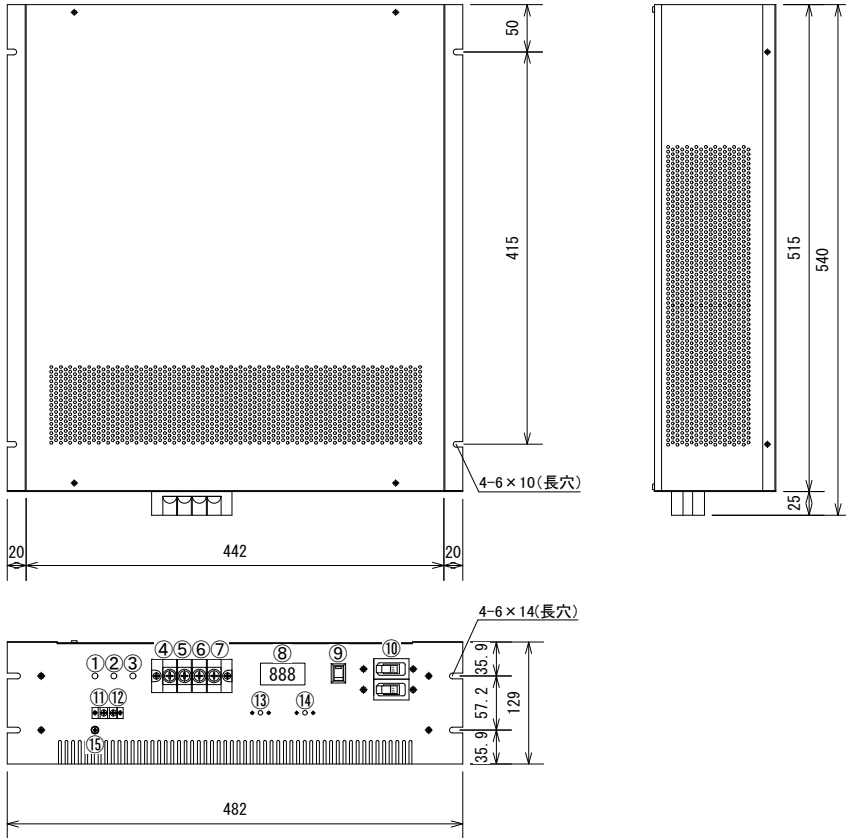


外形図



特徴

- 19インチラック EIA規格 3U
- 低価格・大容量・高効率
- 各種保護回路内蔵
- 自然空冷
- 入出力間絶縁
- 広入力電圧範囲
- DC出力デジタル表示器付き
- 外部信号端子付き

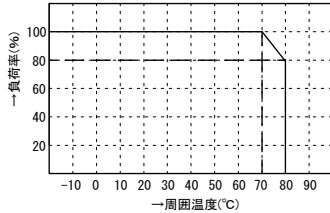
追加オプション

- 過電圧防止回路

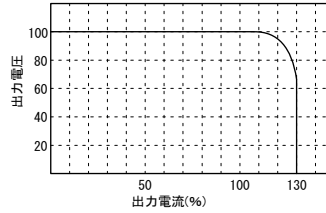
機能

①	DC入力表示灯(赤)
②	温度表示灯(緑)
③	DC出力表示灯(青)
④	DC入力
⑤	DC入力
⑥	DC出力
⑦	DC出力
⑧	出力電圧表示
⑨	MAINスイッチ
⑩	MAINブレーカ
⑪	外部信号端子
⑫	外部信号端子
⑬	電圧制御ボリューム
⑭	電流制御ボリューム
⑮	アース端子

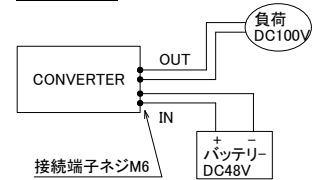
ディレーティング特性



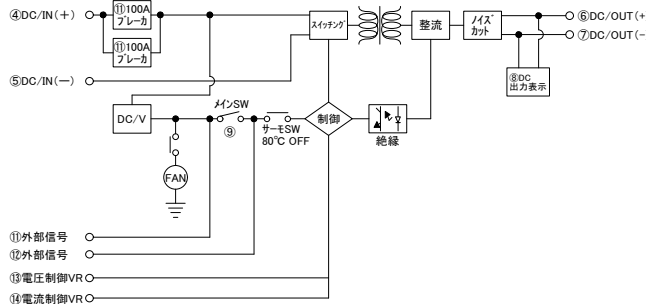
過電流保護特性



使用例



ブロック図



標準仕様

品名	DC/DCコンバータ	型式	CD-1200GD
回路方式	フルブリッジ型、パルスワイドモジュレーション方式、入出力絶縁	最大出力(10秒)	12KVA
入力電圧	DC48V/DC100V/DC250V/DC350V(入力範囲±20%)いずれか指定	定格出力(20°C時)	6000VA(1分)、3600VA(連続)
出力電圧	DC48V~DC350V 電圧指定 電圧安定後変動±3%	使用温度	-10°C~+60°C
出力波形	直流(リップルmVp-p 120MAX リップルノイズ180MAX)平滑回路内蔵	変換効率	MAX:85%以上
保護回路	入力逆接続保護回路、加熱保護回路(自動復帰)、入力過電流保護 など	重量	21kg
動作温度	-10°C~+80°C +50°Cで加熱防止回路動作(FAN-on) +90°Cで加熱防止保護回路動作(出力OFF)	外形寸法	482(W)×129(H)×540(D)

* 上記以外の特注仕様も承ります。お気軽にご相談下さい。