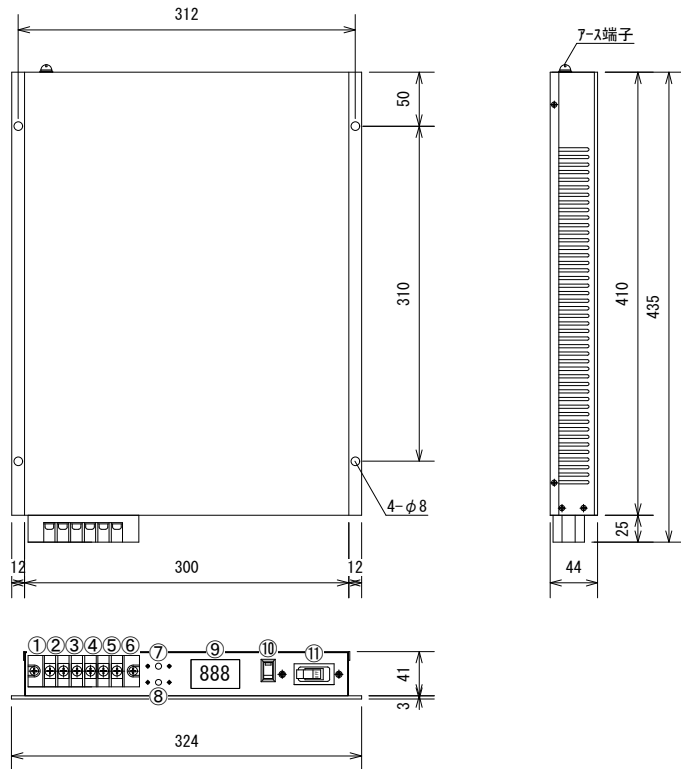


外形図



特長

- 19インチラック EIA規格 1U
- 低価格・小型・軽量・高効率
- 各種保護回路内蔵
- 自然空冷
- 入出力間絶縁
- 広入力電圧範囲
- 外部信号端子付き

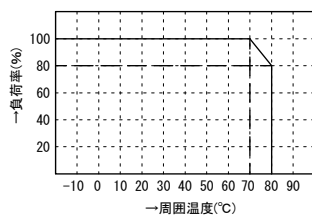
追加オプション

- 過電圧防止回路

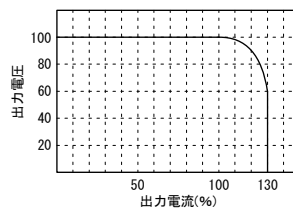
機能

- | | |
|---|----------|
| ① | +DC in |
| ② | -DC in |
| ③ | +DC out |
| ④ | -DC out |
| ⑤ | 外部信号端子 |
| ⑥ | 外部信号端子 |
| ⑦ | 電圧制御VR |
| ⑧ | 電流制御VR |
| ⑨ | 出力電圧表示 |
| ⑩ | MAINスイッチ |
| ⑪ | MAINブレーカ |

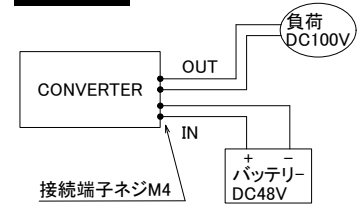
ディレーティング特性



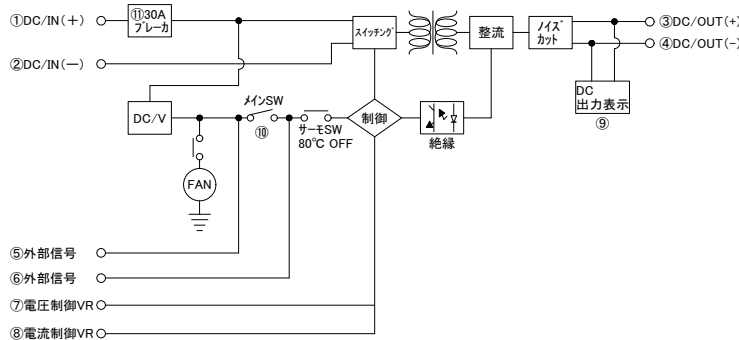
過電流保護特性



使用例



ブロック図



標準仕様

品名	DC/DCコンバータ	型式	CD-300ED
回路方式	フルブリッジ型、パルスワイドモジュレーション方式、入出力絶縁	最大出力(10秒)	3000VA
入力電圧	DC24V/DC48V/DC100V/DC250V/DC350V(入力範囲±20%)いずれか指定	定格出力(20°C時)	2100VA(10分)、1000VA(連続)
出力電圧	DC12V~DC350V 電圧指定 電圧安定後変動±3%	使用温度	-10°C~+60°C
出力波形	直流(リップルmVp-p 120MAX リップルノイズ180MAX)平滑回路内蔵	変換効率	MAX:85%以上
保護回路	入力逆接続保護回路、加熱保護回路(自動復帰)、入力過電流保護 など	重量	4.5kg(入力V、オプション等により異なります)
動作温度	-10°C~+80°C +50°Cで加熱防止回路動作(FAN-on) +90°Cで加熱防止保護回路動作(出力OFF)	外形寸法	324(W)×44(H)×435(D)

* 上記以外の特注仕様も承ります。お気軽にご相談下さい。