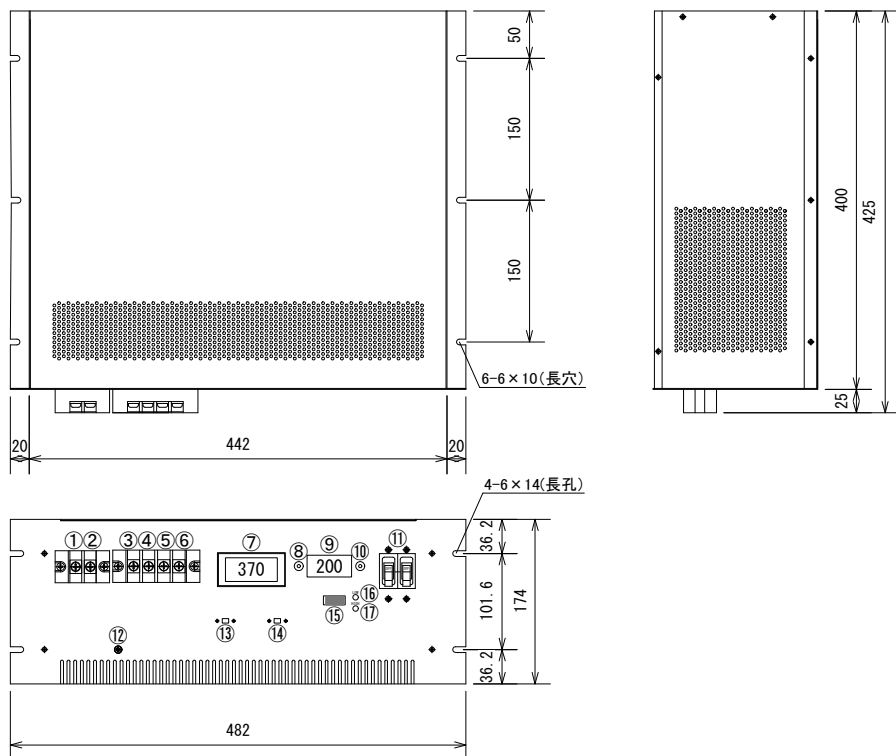


**外形図**



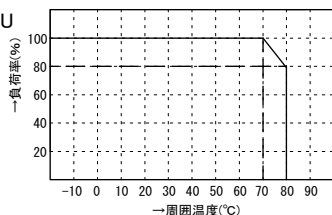
**機能**

①	+直流入力
②	-直流入力
③	商用入力用端子
④	商用入力用端子
⑤	出力用端子
⑥	出力用端子
⑦	直流電圧計
⑧	インバータ出力(緑)
⑨	交流電圧系
⑩	商用出力(青)
⑪	MAINブレーカ
⑫	アース端子
⑬	周波数切替スイッチ
⑭	電圧低下設定VR
⑮	復帰電圧設定VR

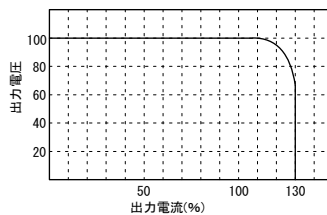
**特長**

- 19インチラック EIA規格 4U
- 低価格・大容量・高効率
- 各種保護回路内蔵
- 入出力間絶縁
- 広入力電圧範囲
- 出力デジタル表示器付き

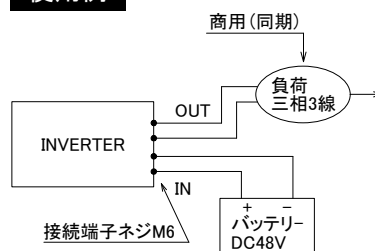
**ディレーティング特性**



**過電流保護特性**



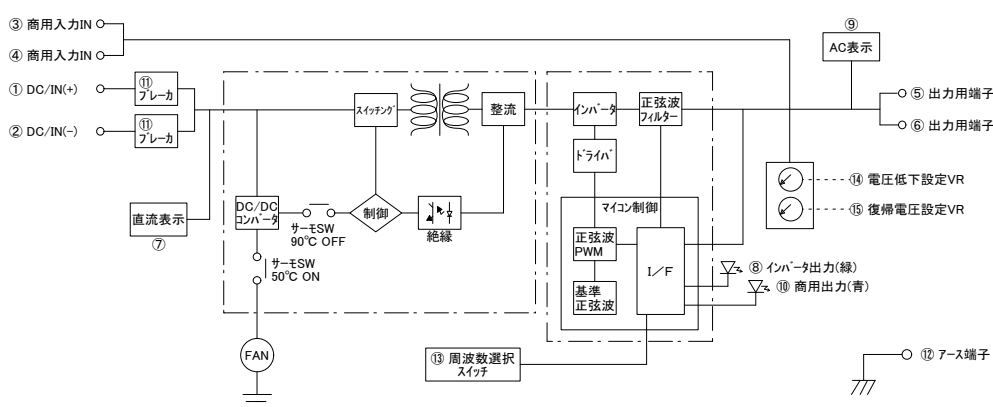
**使用例**



**追加オプション**

- 高減衰型ノイズフィルタ

**ブロック図**



**標準仕様**

品名	UPS型インバータ	型式	UA-800HW
回路方式	フルブリッジ型、パルスワイドモジュレーション方式、入出力絶縁	最大出力(10秒)	8000VA
商用入力	三相3線200V	定格出力(20°C時)	4800VA(1分)、2800VA(連続)
入力電圧	DC48V/DC100V/DC250V/DC350V(入力範囲±20%)いずれか指定	使用温度	-10°C~+60°C
出力電圧	商用三相3線200V/インバータ切替(無停電切替)	変換効率	MAX: 85%以上
出力波形	三相3線200V 正弦波	重量	22kg(入力V、オプション等により異なります)
出力周波数	50Hz/60Hz 切替機能付き(変動±2%以下)	外形寸法	482(W)×174(H)×425(D)
保護回路	入力逆接続保護回路、加熱保護回路(自動復帰)、入力過電流保護 など	動作温度	-10°C~+80°C +50°Cで加熱防止回路動作(FAN-ON)、+90°Cで加熱防止保護回路動作(出力OFF)

\* 上記以外の特注仕様も承ります。お気軽にご相談下さい。