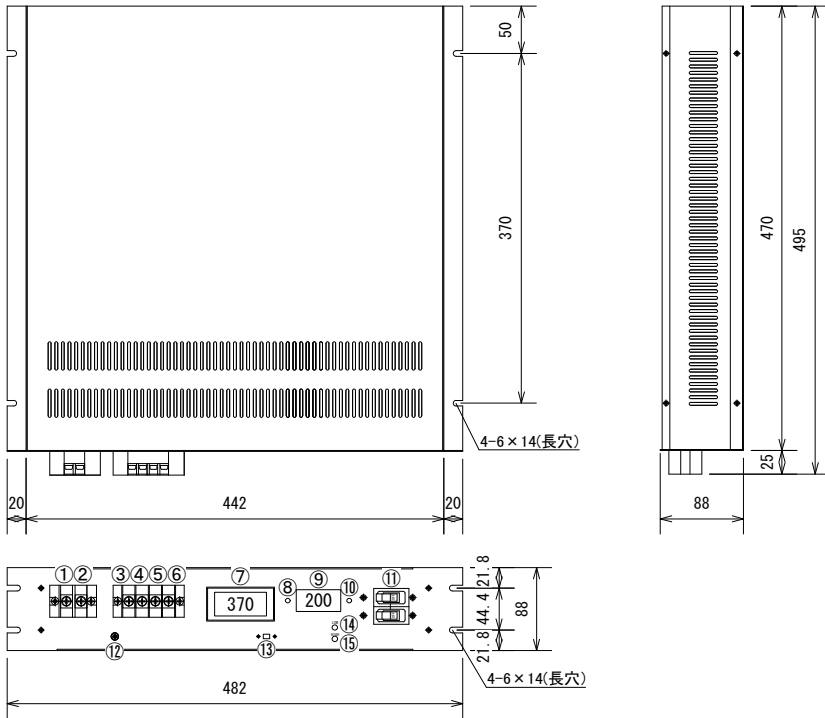


外形図



特長

- 19インチラック EIA規格 2U
- 低価格・小型・軽量・高効率
- 各種保護回路内蔵
- 自然空冷
- 入出力間絶縁
- 広入力電圧範囲
- 周波数切替機能スイッチ付き
- 出力デジタル表示器付き

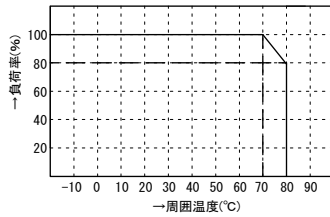
追加オプション

- 高減衰型ノイズフィルタ

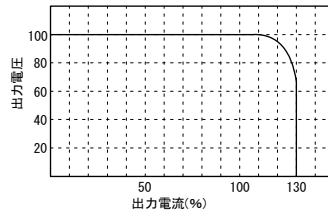
機能

| | |
|---|------------|
| ① | + 直流入力 |
| ② | - 直流入力 |
| ③ | 商用入力用端子 |
| ④ | 商用入力用端子 |
| ⑤ | 出力用端子 |
| ⑥ | 出力用端子 |
| ⑦ | 直流電圧計 |
| ⑧ | インバータ出力(緑) |
| ⑨ | 交流電圧系 |
| ⑩ | 商用出力(青) |
| ⑪ | MAINブレーカ |
| ⑫ | アース端子 |
| ⑬ | 周波数切替スイッチ |
| ⑭ | 電圧低下設定VR |
| ⑮ | 復帰電圧設定VR |

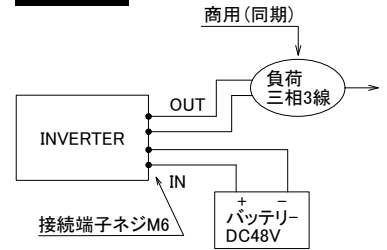
デレーティング特性



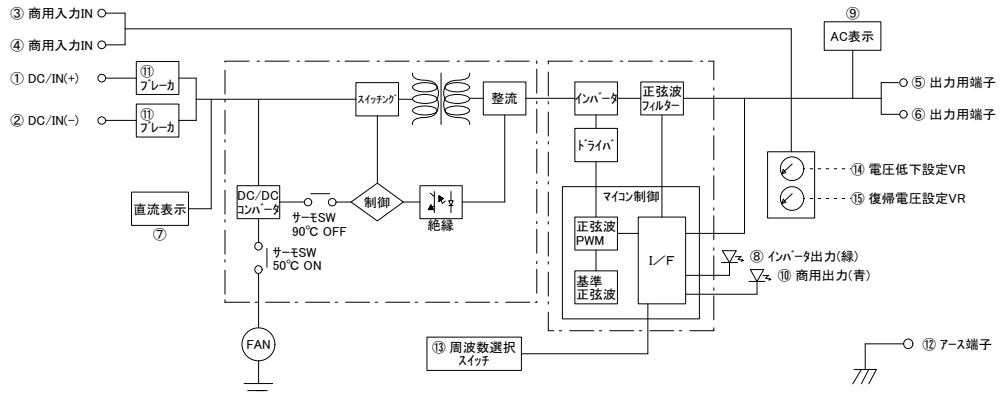
過電流保護特性



使用例



ブロック図



標準仕様

| 品名 | UPS型インバータ | 型式 | UA-400FW |
|-------|--|-------------|---|
| 回路方式 | フルブリッジ型、パルスワイドモジュレーション方式、入出力絶縁 | 最大出力(10秒) | 4000VA |
| 商用入力 | 三相3線200V | 定格出力(20°C時) | 1800VA(10分)、1250VA(連続) |
| 入力電圧 | DC48V/DC100V/DC250V/DC350V(入力範囲±20%)いずれか指定 | 使用温度 | -10°C~+60°C |
| 出力電圧 | 商用三相3線200V/インバータ切替(無停電切替) | 変換効率 | MAX:85%以上 |
| 出力波形 | 三相3線200V 正弦波 | 重量 | 10kg(入力V、オプション等により異なります) |
| 出力周波数 | 50Hz/60Hz 切替機能付き(変動±2%以下) | 外形寸法 | 482(W)×88(H)×495(D) |
| 保護回路 | 入力逆接続保護回路、加熱保護回路(自動復帰)、入力過電流保護 など | 動作温度 | -10°C~+80°C +50°Cで加熱防止回路動作(FAN-ON) +90°Cで加熱防止保護回路動作(出力OFF) |

* 上記以外の特注仕様も承ります。お気軽にご相談下さい。