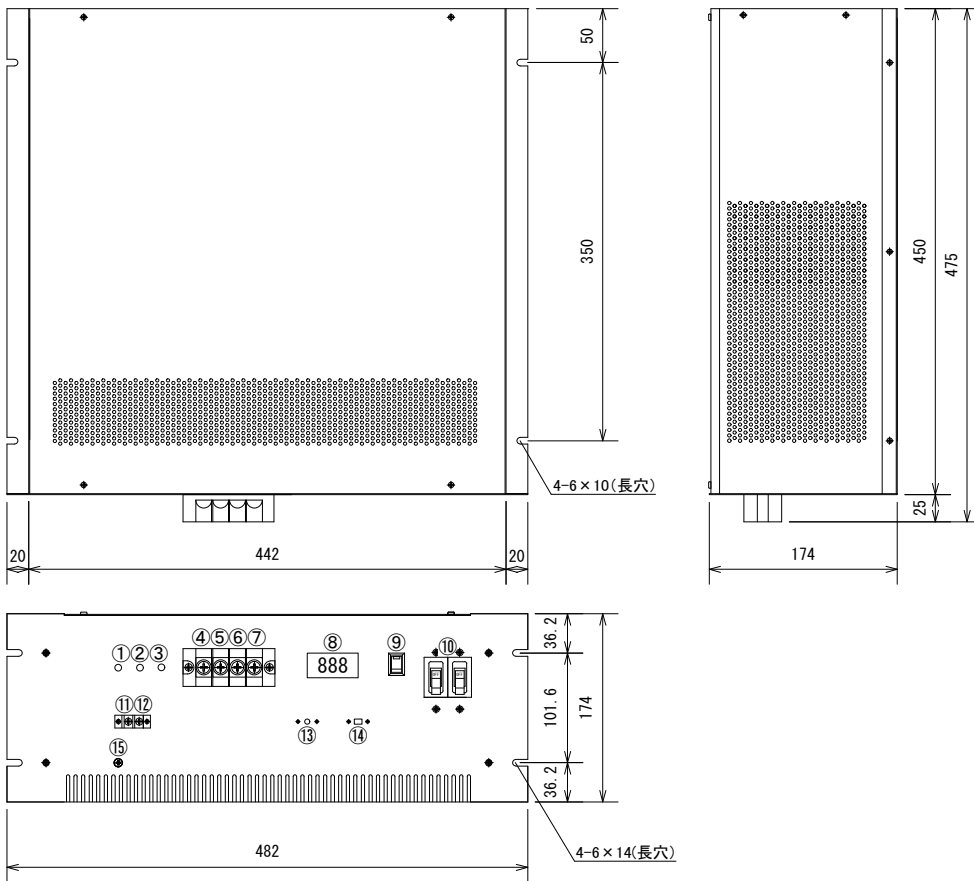


外形図



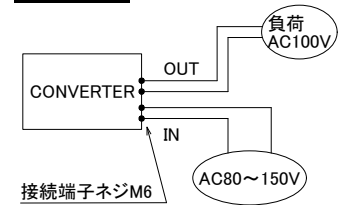
特長

- 19インチラック EIA規格 4U
- 各国電力仕様に対応
- 各種保護回路内蔵
- 自然空冷
- 入出力間絶縁
- 広入力電圧範囲
- 周波数切替機能スイッチ内蔵
- AC出力デジタル表示付き
- 外部信号端子付き

追加オプション

- 高減衰型ノイズフィルタ
- 電圧監視回路
- 電圧監視商業電力切替機能
- タイマー機能

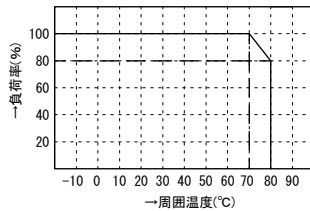
使用例



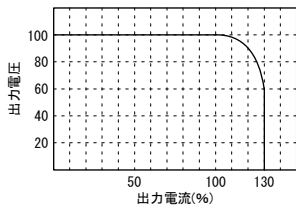
機能

- ① DC入力表示灯(赤)
- ② 温度表示灯(緑)
- ③ AC出力表示灯(青)
- ④ AC入力
- ⑤ AC入力
- ⑥ AC出力
- ⑦ AC出力
- ⑧ 出力電圧表示
- ⑨ MAINスイッチ
- ⑩ MAINブレーカ
- ⑪ 外部信号端子
- ⑫ 外部信号端子
- ⑬ 電流制御ボリューム
- ⑭ 50Hz/60Hz切替SW
- ⑮ アース端子

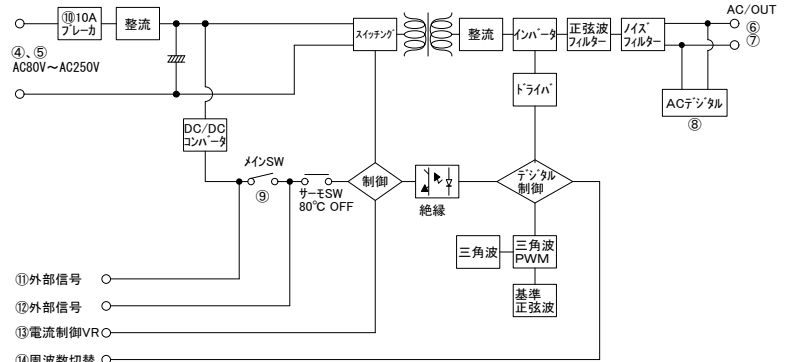
デレーティング特性



過電流保護特性



ブロック図



標準仕様

品名	AC/ACコンバータ	型式	AE-1000HS
回路方式	フルブリッジ型、パルスワイドモジュレーション方式、入出力絶縁	最大出力(10秒)	10KVA
入力電圧	AC80V~AC250V 入力電圧指定	定格出力(20°C時)	5000VA(1分)、3000VA(連続)
出力電圧	AC80V~AC250V 出力電圧指定、ボリューム可変付き 電圧安定後±3%MAX	使用温度	-10°C~+60°C
出力波形	正弦波(歪率5%以下リップル含む)	変換効率	MAX:85%以上
出力周波数	50Hz/60Hz 切替機能付き(変動±2%以下)	重量	21kg
保護回路	入力逆接続保護回路、加熱保護回路(自動復帰)、入力過電流保護 など	外形寸法	482(W)×174(H)×475(D)
動作温度	-10°C~+80°C +90°Cで加熱防止保護回路動作(出力OFF)		

\* 上記以外の特注仕様も承ります。お気軽にご相談下さい。