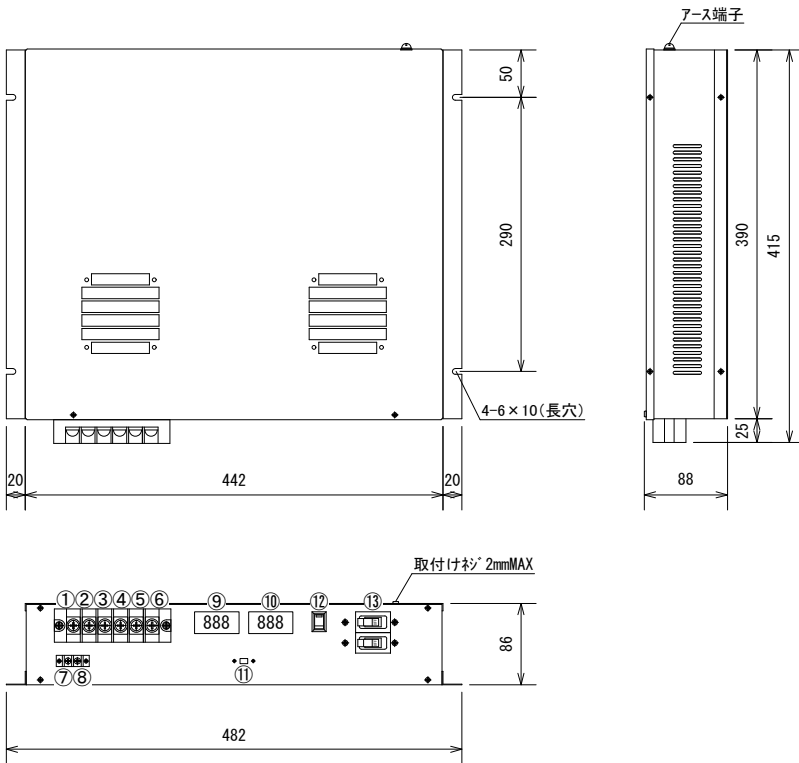


外形図



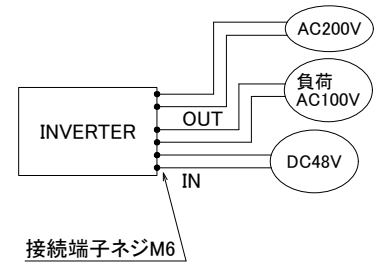
特長

- 19インチラック EIA規格 2U
- 低価格・小型・軽量・高効率
- 各種保護回路内蔵
- 自然空冷
- 入出力間絶縁
- 広入力電圧範囲
- AC出力デジタル表示器付き
- 外部信号端子付き

追加オプション

- 電圧監視回路
- タイマー機能

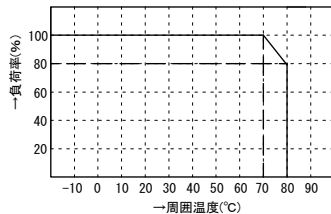
使用例



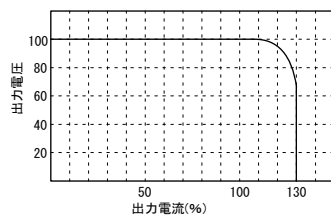
機能

- |   |            |
|---|------------|
| ① | +DC in     |
| ② | -DC in     |
| ③ | AC100V out |
| ④ | AC100V out |
| ⑤ | AC200V out |
| ⑥ | AC200V out |
| ⑦ | 外部信号端子     |
| ⑧ | 外部信号端子     |
| ⑨ | AC100V出力表示 |
| ⑩ | AC200V出力表示 |
| ⑪ | 50/60Hz 切替 |
| ⑫ | MAINスイッチ   |
| ⑬ | MAINブレーカ   |

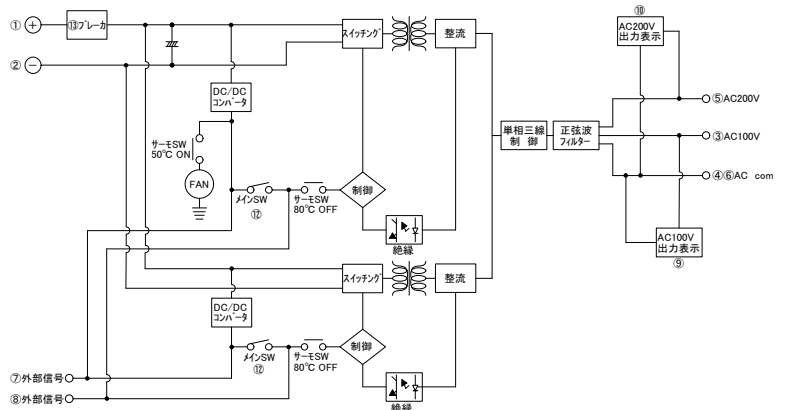
デレーティング特性



過電流保護特性



ブロック図



標準仕様

品名	単相3線型インバータ	型式	HA-400FS
回路方式	フルブリッジ型、パルスワイドモジュレーション方式、入出力絶縁	最大出力(10秒)	4000VA
入力電圧	DC24V/DC48V/DC100V/DC250V/DC350V(入力範囲±20%)いずれか指定	定格出力(20°C時)	2800VA(10分)、1400VA(連続)
出力電圧	単相3線 AC100V/AC200V	動作温度	-10°C~+80°C +50°Cで加熱防止回路動作(FAN-ON) +90°Cで加熱防止保護回路動作(出力OFF)
出力波形	正弦波(歪率5%以下リップル含む)	使用温度	-10°C~+60°C
出力周波数	50Hz/60Hz 切替機能付き(変動±2%以下)	変換効率	MAX: 85%以上
保護回路	入力逆接続保護回路、加熱保護回路(自動復帰)、入力過電流保護 など	重量	11kg
運転機能	単相 AC100V/200V 端子別の同時兼用出力	外形寸法	482(W)×88(H)×415(D)

\* 上記以外の特注仕様も承ります。お気軽にご相談下さい。